



## CARATTERISTICHE

Destinazione d'uso:	Esterni
Installazione:	Fissaggio a terra/parete - da installare ESCLUSIVAMENTE IN ACQUA Max 40°C
Corpo/Struttura:	Corpo in acciaio AISI316L
Finitura:	Acciaio inox satinato
Riflettore/Ottica:	Lente LED in PMMA
Vetro/Schermo:	Vetro temprato chiaro
Driver:	Non incluso; da ordinare separatamente

## DATI TECNICI

Tensione:	24Vdc
Fascio:	Simmetrico diffondente 95°
Corrente:	0,3
Classe isolamento:	3
Peso:	0,8 kg
Grado IP:	68
Filo incandescente:	850 °C
Lampada inclusa:	Si
Tipo LED:	Power LED bianco freddo
Potenza complessiva:	7,2 W
Flusso apparecchio:	790 lm
Durata nominale:	50000 (h) L70 B20
Temperatura di colore:	5300 K
Indice resa cromatica:	>80
Consistenza cromatica:	4 SDCM

Sorgente luminosa: 1 x LED 10.00W 790lm



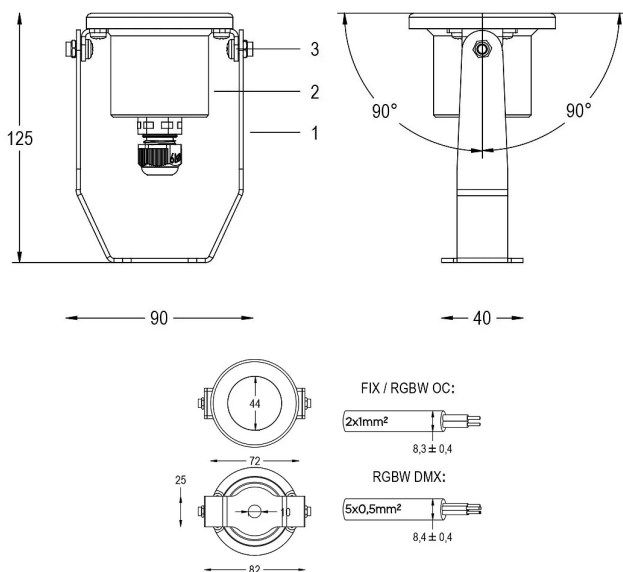
## NOTE

Apparecchio subacqueo per funzionamento solo in immersione.  
La temperatura dell'acqua non deve superare i 40°C.

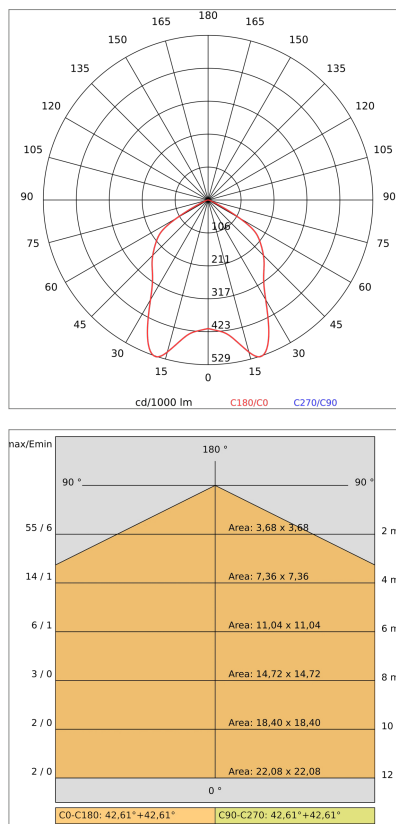
Adatto per installazioni in acqua fino a 3m. di profondità. 8 m DI CAVO PER IMMERSIONE 2X0.75

Temperatura massima ambiente notturno ad apparecchio acceso non superiore a 50°C  
Temperatura minima ambiente notturno ad apparecchio acceso non inferiore a -20°C  
Temperatura massima ambiente diurno ad apparecchio spento non superiore a 60°C

DISEGNO TECNICO



CURVE FOTOMETRICHE



DRIVER



645177  
DRIVER  
Driver indipendente ON-OFF 150W 24Vdc IP67

Driver remoto  
Driver integrato



646373  
DRIVER  
Driver indipendenti ON-OFF 480W 24Vdc IP67

Driver remoto  
Driver integrato

ACCESSORI

Trasformatore

## AZIENDA

Side Spa è da sempre un punto di riferimento nel settore manifatturiero per la sua costante attenzione alla qualità del prodotto, all'assemblaggio e alla sostenibilità dei suoi articoli. L'azienda si distingue per la sua dedizione nell'offrire ai clienti prodotti di altissima qualità che soddisfino le esigenze e superino le aspettative.

Side Spa pone la massima attenzione alla qualità dei suoi prodotti. Ogni fase della produzione è sottoposta a rigorosi controlli di qualità per garantire che solo articoli di prima classe raggiungano il mercato. Utilizzando materiali di alta qualità e adottando processi di produzione all'avanguardia, l'azienda è in grado di offrire prodotti che resistono al tempo e mantengono le loro prestazioni nel corso degli anni. La qualità è una priorità assoluta per Side Spa, che si impegna a soddisfare i più elevati standard di eccellenza.