



CARATTERISTICHE

Destinazione d'uso:	Esterni
Installazione:	Fissaggio a terra/parete - da installare ESCLUSIVAMENTE IN ACQUA max 40°
Corpo/Struttura:	Acciaio AISI316L, VETRO
Finitura:	Inox
Riflettore/Ottica:	Lente LED in PMMA
Vetro/Schermo:	Vetro temprato chiaro
Driver:	Non incluso; da ordinare separatamente

DATI TECNICI

Tensione:	24Vdc
Fascio:	Diffondente 25°
Classe isolamento:	3
Peso:	1,5 kg
Grado IP:	68
Filo incandescente:	850 °C
Lampada inclusa:	Si
Tipo LED:	Power LED
Potenza complessiva:	24 W
Flusso apparecchio:	4060 lm
Durata nominale:	50.000 (h) L90 B20
Temperatura di colore:	5000 K
Indice resa cromatica:	>80
Consistenza cromatica:	3 SDCM

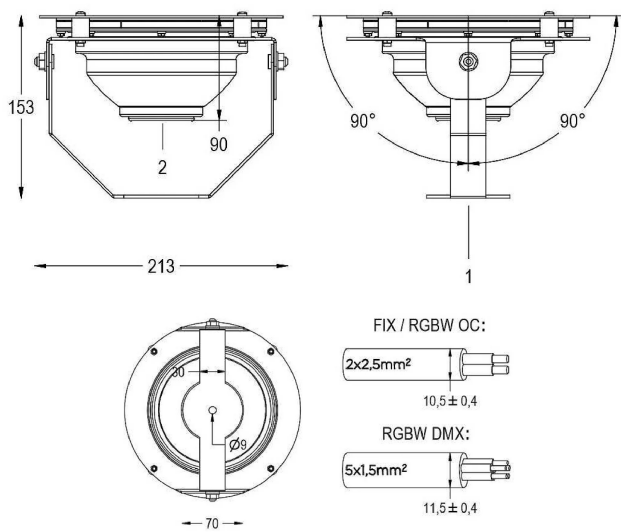


NOTE

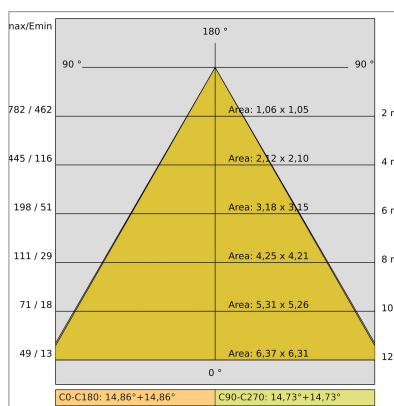
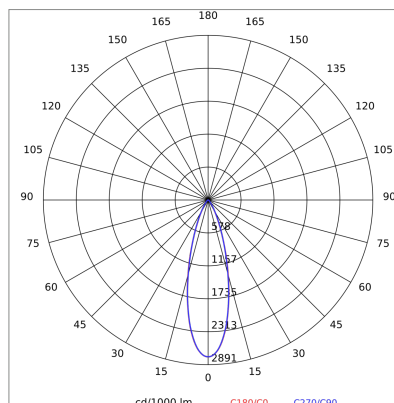
Cavo L.8mt.8 m in neoprene 2X2.5

Temperatura massima ambiente notturno ad apparecchio acceso non superiore a 50°C
Temperatura minima ambiente notturno ad apparecchio acceso non inferiore a -20°C
Temperatura massima ambiente diurno ad apparecchio spento non superiore a 60°C

DISEGNO TECNICO



CURVE FOTOMETRICHE



DRIVER



645177
DRIVER
Driver indipendente ON-OFF 150W 24Vdc IP67

Driver remoto
Driver integrato



646373
DRIVER
Driver indipendenti ON-OFF 480W 24Vdc IP67

Driver remoto
Driver integrato

AZIENDA

Side Spa è da sempre un punto di riferimento nel settore manifatturiero per la sua costante attenzione alla qualità del prodotto, all'assemblaggio e alla sostenibilità dei suoi articoli. L'azienda si distingue per la sua dedizione nell'offrire ai clienti prodotti di altissima qualità che soddisfino le esigenze e superino le aspettative.

Side Spa pone la massima attenzione alla qualità dei suoi prodotti. Ogni fase della produzione è sottoposta a rigorosi controlli di qualità per garantire che solo articoli di prima classe raggiungano il mercato. Utilizzando materiali di alta qualità e adottando processi di produzione all'avanguardia, l'azienda è in grado di offrire prodotti che resistono al tempo e mantengono le loro prestazioni nel corso degli anni. La qualità è una priorità assoluta per Side Spa, che si impegna a soddisfare i più elevati standard di eccellenza.