

CARATTERISTICHE

| | |
|---------------------|-------------------------------------------------|
| Destinazione d'uso: | Esterni |
| Installazione: | Incasso in struttura corrimano |
| Foro incasso: | Ø 16 mm |
| Fissaggio: | Molle in acciaio |
| Corpo/Struttura: | Corpo in acciaio INOX. Dissipatore in alluminio |
| Finitura: | Acciaio inox satinato |
| Riflettore/Ottica: | Lente LED in metacrilato |
| Driver: | Non incluso; da ordinare separatamente |

DATI TECNICI

| | |
|------------------------|----------------------------|
| Fascio: | Simmetrico diffondente 60° |
| Corrente: | 500mA |
| Classe isolamento: | 3 |
| Peso: | 0.20 kg |
| Grado IP: | 65 |
| Grado IK: | 10 |
| Filo incandescente: | 850 °C |
| Lampada inclusa: | Si |
| Tipo LED: | Power LED |
| Potenza complessiva: | 2 W |
| Flusso apparecchio: | 106 lm |
| Durata nominale: | 50.000 (h) L80 B10 |
| Temperatura di colore: | 3000 K |
| Indice resa cromatica: | >80 |
| Consistenza cromatica: | 3 SDCM |

Sorgente luminosa: 1 x LED 2.00W 145lm



NOTE

A richiesta: E...-LBL = Led blu

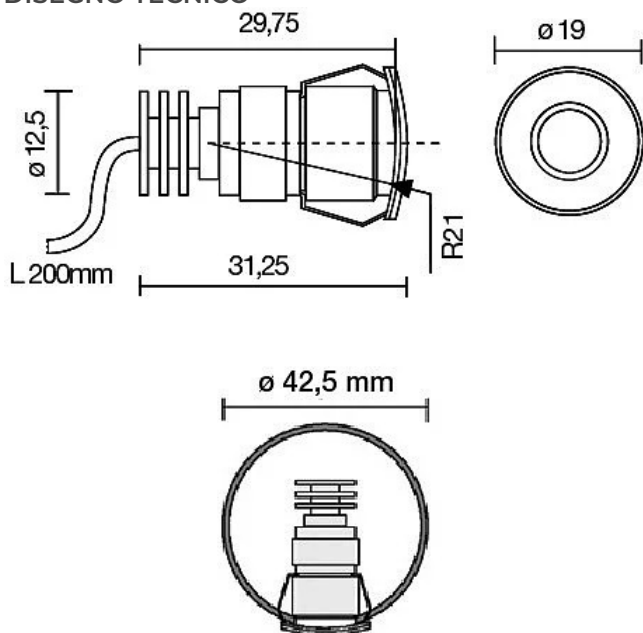
A richiesta:

Temperatura massima ambiente notturno ad apparecchio acceso non superiore a 50°C

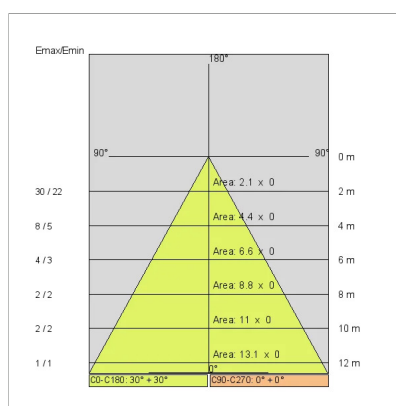
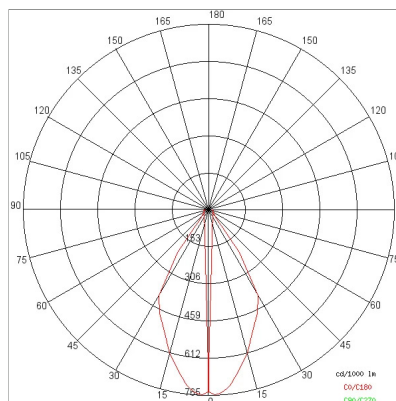
Temperatura minima ambiente notturno ad apparecchio acceso non inferiore a -20°C

Temperatura massima ambiente diurno ad apparecchio spento non superiore a 60°C

DISEGNO TECNICO



CURVE FOTOMETRICHE



DRIVER



644758-5
DRIVER
Driver indipendente ON-OFF 6W 500mA IP20 - 3 apparecchi
Nr. apparecchi supportati: 7
Driver remoto



645939
DRIVER DALI
Driver indipendente DALI
corrente di uscita programmabile, Pmax 26W
Nr. apparecchi supportati: 3
Driver remoto



645626-1
DRIVER
Driver indipendente ON-OFF 20W 500mA IP67
Nr. apparecchi supportati: 8÷10
Driver remoto



645086
DRIVER
Driver indipendente ON-OFF 20W 500mA IP20
Nr. apparecchi supportati: 2+8
Driver remoto

AZIENDA

Side Spa è da sempre un punto di riferimento nel settore manifatturiero per la sua costante attenzione alla qualità del prodotto, all'assemblaggio e alla sostenibilità dei suoi articoli. L'azienda si distingue per la sua dedizione nell'offrire ai clienti prodotti di altissima qualità che soddisfino le esigenze e superino le aspettative.

Side Spa pone la massima attenzione alla qualità dei suoi prodotti. Ogni fase della produzione è sottoposta a rigorosi controlli di qualità per garantire che solo articoli di prima classe raggiungano il mercato. Utilizzando materiali di alta qualità e adottando processi di produzione all'avanguardia, l'azienda è in grado di offrire prodotti che resistono al tempo e mantengono le loro prestazioni nel corso degli anni. La qualità è una priorità assoluta per Side Spa, che si impegna a soddisfare i più elevati standard di eccellenza.