



CARATTERISTICHE

Destinazione d'uso:	Esterni
Installazione:	Incasso a Terra
Corpo/Struttura:	Corpo in acciaio INOX
Finitura:	Acciaio inox lucidato
Vetro/Schermo:	Schermo diffusore in policarbonato trasparente
Driver:	Non incluso; da ordinare separatamente

DATI TECNICI

Fascio:	Simmetrico, doppia emissione radente 125°
Corrente:	500mA
Classe isolamento:	3
Peso:	0,2 kg
Grado IP:	68
Grado IK:	9
Calpestabilità:	Si
Filo incandescente:	850 °C
Lampada inclusa:	Si
Tipo LED:	Power LED
Potenza complessiva:	2 W
Flusso apparecchio:	66 lm
Durata nominale:	50.000 (h) L80 B10
Temperatura di colore:	6000 K
Indice resa cromatica:	>80
Consistenza cromatica:	4 SDCM

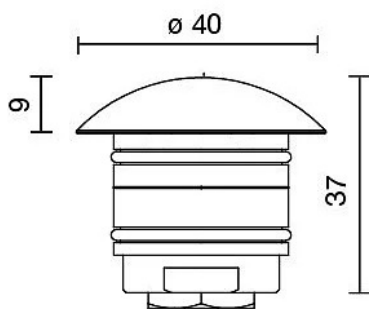
Sorgente luminosa: 1 x LED 2.00W 165lm



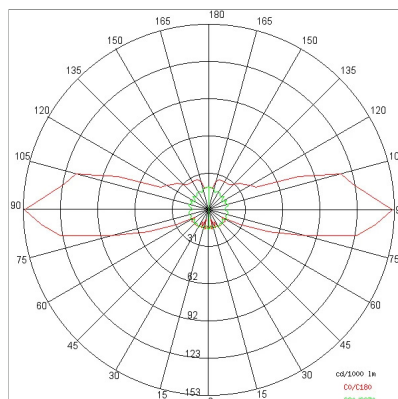
NOTE

Temperatura massima ambiente notturno ad apparecchio acceso non superiore a 50°C
 Temperatura minima ambiente notturno ad apparecchio acceso non inferiore a -20°C
 Temperatura massima ambiente diurno ad apparecchio spento non superiore a 60°C

DISEGNO TECNICO



CURVE FOTOMETRICHE



Emax/Emin	180°	90°	0 m
5/3	Area NAN x NAN	90°	2 m
2/1	Area NAN x NAN		4 m
1/1	Area NAN x NAN		6 m
1/1	Area NAN x NAN		8 m
1/1	Area NAN x NAN		10 m
1/1	Area NAN x NAN		12 m
	0°		
	00-C180, 110° x 110°	090-C270, 120° x 120°	

DRIVER



644758
DRIVER
Driver indipendente ON-OFF 8W 350mA IP20
Nr. apparecchi supportati: 3
Driver remoto



645496
DRIVER
Driver indipendente ON-OFF 10W 500mA IP20 - 6 apparecchi
Nr. apparecchi supportati: 5
Driver remoto



645086
DRIVER
Driver indipendente ON-OFF 20W 500mA IP20
Nr. apparecchi supportati: 2÷8
Driver remoto

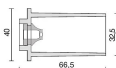


645626-1
DRIVER
Driver indipendente ON-OFF 20W 500mA IP67
Nr. apparecchi supportati: 10÷15
Driver remoto



645939
DRIVER DALI
Driver indipendente DALI
corrente di uscita programabile, Pmax 26W
Nr. apparecchi supportati: 10
Driver remoto

ACCESSORI



Pozzetto per incasso, foro incasso 32mm

186-3 NE Pozzetto per incasso

AZIENDA

Side Spa è da sempre un punto di riferimento nel settore manifatturiero per la sua costante attenzione alla qualità del prodotto, all'assemblaggio e alla sostenibilità dei suoi articoli. L'azienda si distingue per la sua dedizione nell'offrire ai clienti prodotti di altissima qualità che soddisfino le esigenze e superino le aspettative.

Side Spa pone la massima attenzione alla qualità dei suoi prodotti. Ogni fase della produzione è sottoposta a rigorosi controlli di qualità per garantire che solo articoli di prima classe raggiungano il mercato. Utilizzando materiali di alta qualità e adottando processi di produzione all'avanguardia, l'azienda è in grado di offrire prodotti che resistono al tempo e mantengono le loro prestazioni nel corso degli anni. La qualità è una priorità assoluta per Side Spa, che si impegna a soddisfare i più elevati standard di eccellenza.