



CARATTERISTICHE

Destinazione d'uso:	Esterni
Installazione:	Incasso a Terra
Corpo/Struttura:	Corpo in acciaio INOX - Calotta in pressofusione di alluminio EN AB-47100e cassaforma in materiale termoplastico
Verniciatura:	Verniciatura in polveri di poliestere con trattamento speciale per esterni (sabbatura, decappaggio, n.3 lavaggi, fluorzirconatura, fondo in polveri epossidiche e finitura di superficie in polvere di poliestere).
Finitura:	Grigio
Riflettore/Ottica:	Lente LED in metacrilato
Vetro/Schermo:	
Driver:	da ordinare separatamente

DATI TECNICI

Fascio:	Simmetrico, radente omnidirezionale
Corrente:	350mA
Classe isolamento:	3
Peso:	0.4 kg
Grado IP:	67
Grado IK:	7
Calpestabilità:	Si
Carrabilità:	Si
Carico statico:	2000 kg
Velocità massima:	5 km/h
Temperatura vetro:	36 °C
Filo incandescente:	850 °C
Lampada inclusa:	Si
Tipo LED:	Power LED
Potenza complessiva:	1.2 W
Flusso apparecchio:	46 lm
Durata nominale:	50.000 (h) L90 B10
Temperatura di colore:	4000 K
Indice resa cromatica:	>80
V out dc	220-240V

Sorgente luminosa: 1 x 1.2W 122lm

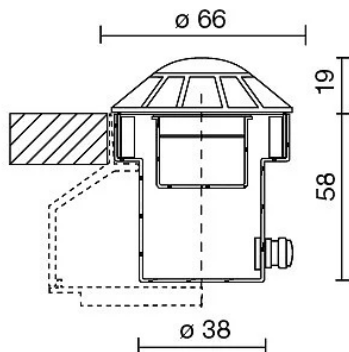


NOTE

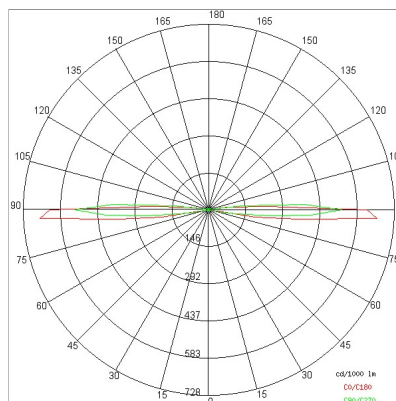
A richiesta: ...-TSC TORX viti di sicurezza

Temperatura massima ambiente notturno ad apparecchio acceso non superiore a 50°C
 Temperatura minima ambiente notturno ad apparecchio acceso non inferiore a -20°C
 Temperatura massima ambiente diurno ad apparecchio spento non superiore a 60°C

DISEGNO TECNICO



CURVE FOTOMETRICHE



Emax/Emin	180°	90°	0 m
19 / 10	Area NAN x NAN	90°	2 m
5 / 3	Area NAN x NAN		4 m
3 / 2	Area NAN x NAN		6 m
2 / 2	Area NAN x NAN		8 m
1 / 1	Area NAN x NAN		10 m
1 / 1	Area NAN x NAN		12 m
	0°		
	CD-C180-84° x 84°	CS0-C270-84° x 84°	

DRIVER



646364
 DRIVER
 Driver indipendente ON-OFF14W 350mA IP 67
 Nr. apparecchi supportati: 10
 Driver remoto



646258-67
 DRIVER
 Driver indipendente ON-OFF 13W 350mA IP67
 Nr. apparecchi supportati: 10
 Driver remoto

ACCESSORI

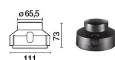


Connettore IP68 ø da 7 a 12mm

646308

NE

Connettore IP68 ø da 7 a 12mm



Cassaforma per incasso

185

NE

Cassaforma per incasso

AZIENDA

Side Spa è da sempre un punto di riferimento nel settore manifatturiero per la sua costante attenzione alla qualità del prodotto, all'assemblaggio e alla sostenibilità dei suoi articoli. L'azienda si distingue per la sua dedizione nell'offrire ai clienti prodotti di altissima qualità che soddisfino le esigenze e superino le aspettative.

Side Spa pone la massima attenzione alla qualità dei suoi prodotti. Ogni fase della produzione è sottoposta a rigorosi controlli di qualità per garantire che solo articoli di prima classe raggiungano il mercato. Utilizzando materiali di alta qualità e adottando processi di produzione all'avanguardia, l'azienda è in grado di offrire prodotti che resistono al tempo e mantengono le loro prestazioni nel corso degli anni. La qualità è una priorità assoluta per Side Spa, che si impegna a soddisfare i più elevati standard di eccellenza.