



CARATTERISTICHE

Destinazione d'uso:	Esterni
Installazione:	Incasso a Terra
Fissaggio:	Muratura al suolo
Corpo/Struttura:	Corpo in pressofusione di alluminio EN AB-47100 - Anello in acciaio INOX e cassaforma da murare in materiale termoplastico.
Verniciatura:	Verniciatura in polveri di poliestere con trattamento speciale per esterni (sabbatura, decappaggio, n.3 lavaggi, fluorzirconatura, fondo in polveri epossidiche e finitura di superficie in polvere di poliestere).
Finitura:	Acciaio inox satinato
Riflettore/Ottica:	Riflettore in policarbonato bianco
Vetro/Schermo:	Vetro chiaro temprato
Driver:	Driver integrato per LED, uscita stabilizzata 900mA dc

DATI TECNICI

Tensione:	220-240V 50/60Hz
Fascio:	Simmetrico diffondente 60°
Corrente:	900mA
Classe isolamento:	1
Peso:	9 kg
Grado IP:	67
Grado IK:	10
Calpestabilità:	Si
Carrabilità:	Si
Carico statico:	2000 kg
Velocità massima:	20 km/h
Filo incandescente:	850 °C
Lampada inclusa:	Si
Tipo LED:	COB LED
Potenza complessiva:	35 W
Flusso apparecchio:	3805 lm
Durata nominale:	50000
Temperatura di colore:	3000 K
Indice resa cromatica:	> 90
Consistenza cromatica:	3 SDCM

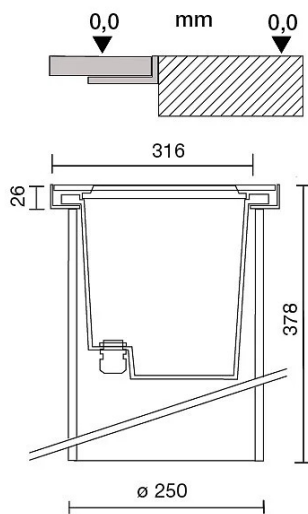
Sorgente luminosa: 1 x LED 31.00W 4790lm



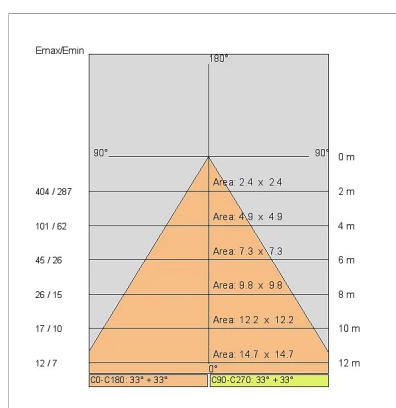
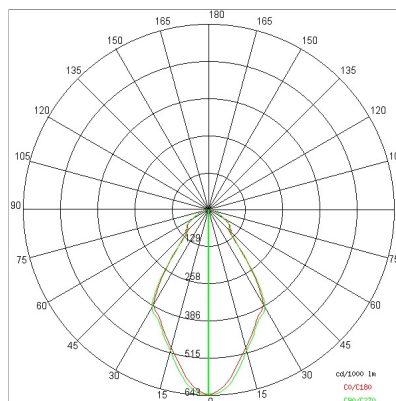
NOTE

Temperatura massima ambiente notturno ad apparecchio acceso non superiore a 50°C
Temperatura minima ambiente notturno ad apparecchio acceso non inferiore a -20°C
Temperatura massima ambiente diurno ad apparecchio spento non superiore a 60°C

DISEGNO TECNICO



CURVE FOTOMETRICHE



ACCESSORI

Connettore IP68 ϕ da 7 a 12mm



646308 NE Connettore IP68 ϕ da 7 a 12mm

Ventosa per rimozione vetro



E960 Ventosa per rimozione vetro

AZIENDA

Side Spa è da sempre un punto di riferimento nel settore manifatturiero per la sua costante attenzione alla qualità del prodotto, all'assemblaggio e alla sostenibilità dei suoi articoli. L'azienda si distingue per la sua dedizione nell'offrire ai clienti prodotti di altissima qualità che soddisfino le esigenze e superino le aspettative.

Side Spa pone la massima attenzione alla qualità dei suoi prodotti. Ogni fase della produzione è sottoposta a rigorosi controlli di qualità per garantire che solo articoli di prima classe raggiungano il mercato. Utilizzando materiali di alta qualità e adottando processi di produzione all'avanguardia, l'azienda è in grado di offrire prodotti che resistono al tempo e mantengono le loro prestazioni nel corso degli anni. La qualità è una priorità assoluta per Side Spa, che si impegna a soddisfare i più elevati standard di eccellenza.