



## CARATTERISTICHE

Destinazione d'uso:	Esterni
Installazione:	Incasso a Soffitto
Foro incasso:	Ø 162 mm
Fissaggio:	Con staffe regolabili in dotazione
Corpo/Struttura:	Corpo materiale polimerico - Anello in acciaio inox
Verniciatura:	Verniciatura in polveri di poliestere con trattamento speciale per esterni (sabbatura, decappaggio, n.3 lavaggi, fluorzirconatura, fondo in polveri epossidiche e finitura di superficie in polvere di poliestere).
Finitura:	Acciaio inox satinato
Riflettore/Ottica:	Riflettore Alluminio basculante +/-15°
Vetro/Schermo:	Vetro chiaro temprato
Orientabilità corpo ottico:	Modulo Led ±15° sul piano verticale e ±350° sul piano orizzontale
Driver:	Driver integrato per LED, uscita stabilizzata 250mA dc

## DATI TECNICI

Tensione:	220-240V 50/60Hz
Fascio:	Simmetrico diffondente 45°
Corrente:	250mA
Classe isolamento:	2
Peso:	1,8 kg
Grado IP:	67
Grado IK:	10
Filo incandescente:	850 °C
Lampada inclusa:	Si
Tipo LED:	COB LED
Potenza complessiva:	9,1 W
Flusso apparecchio:	1209 lm
Durata nominale:	50000 (h) L90 B20
Temperatura di colore:	4000 K
Indice resa cromatica:	>90
Consistenza cromatica:	3 SDCM

Sorgente luminosa: 1 x LED 8.10W 1510lm



## NOTE

A richiesta: EMERGENZA aggiungendo il KIT

INV 1052 KIT 1h IP20

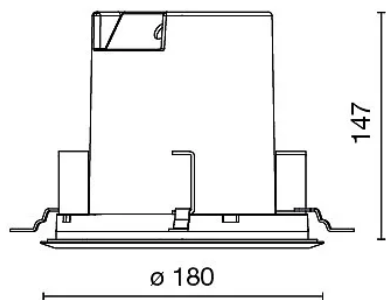
INV 1052-3 KIT 3h IP20 A richiesta: cavo con sistema acqua-stop.

Temperatura massima ambiente notturno ad apparecchio acceso non superiore a 50°C

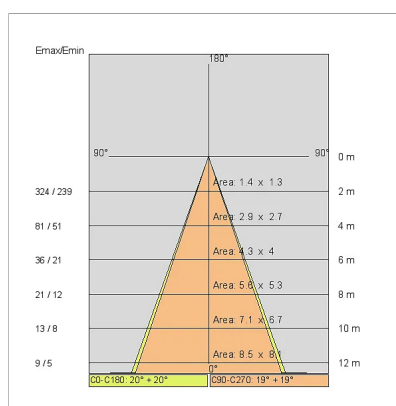
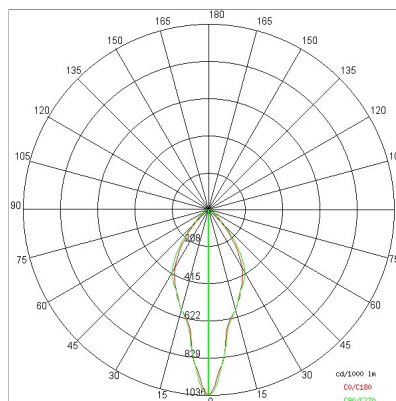
Temperatura minima ambiente notturno ad apparecchio acceso non inferiore a -20°C

Temperatura massima ambiente diurno ad apparecchio spento non superiore a 60°C

**DISEGNO TECNICO**



**CURVE FOTOMETRICHE**



**ACCESSORI**

Connettore IP68 ø da 7 a 12mm



646308 NE Connettore IP68 ø da 7 a 12mm

Ventosa per rimozione vetro



E960 Ventosa per rimozione vetro

Box alimentazione EMERGENZA  
KIT 1h IP20 - KIT 3h IP20



INV 1052 KIT versione EMERGENZA 1 h  
INV 1052-3 KIT versione EMERGENZA 3 h

## AZIENDA

Side Spa è da sempre un punto di riferimento nel settore manifatturiero per la sua costante attenzione alla qualità del prodotto, all'assemblaggio e alla sostenibilità dei suoi articoli. L'azienda si distingue per la sua dedizione nell'offrire ai clienti prodotti di altissima qualità che soddisfino le esigenze e superino le aspettative.

Side Spa pone la massima attenzione alla qualità dei suoi prodotti. Ogni fase della produzione è sottoposta a rigorosi controlli di qualità per garantire che solo articoli di prima classe raggiungano il mercato. Utilizzando materiali di alta qualità e adottando processi di produzione all'avanguardia, l'azienda è in grado di offrire prodotti che resistono al tempo e mantengono le loro prestazioni nel corso degli anni. La qualità è una priorità assoluta per Side Spa, che si impegna a soddisfare i più elevati standard di eccellenza.