



CARATTERISTICHE

Destinazione d'uso:	Esterni
Installazione:	Incasso a parete/pavimento
Corpo/Struttura:	Corpo, cornice/anello e cassaforma in acciaio inox (AISI 316)
Verniciatura:	Verniciatura protettiva trasparente
Finitura:	Acciaio inox satinato
Riflettore/Ottica:	Lente LED in PMMA
Vetro/Schermo:	Vetro chiaro temprato
Driver:	Non incluso; da ordinare separatamente

DATI TECNICI

Tensione:	12Vdc
Fascio:	Simmetrico diffondente 40°
Classe isolamento:	3
Peso:	2.5 kg
Grado IP:	68
Filo incandescente:	850 °C
Lampada inclusa:	Sì
Tipo LED:	COB LED
Potenza complessiva:	12.9 W
Flusso apparecchio:	1136 lm
Durata nominale:	50000
Temperatura di colore:	3000 K
Indice resa cromatica:	>90
Consistenza cromatica:	3 SDCM

Sorgente luminosa: 1 x LED 12.90W 1360lm

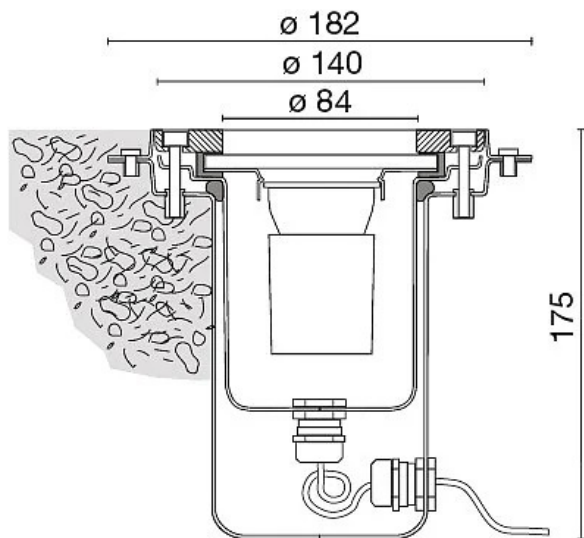


NOTE

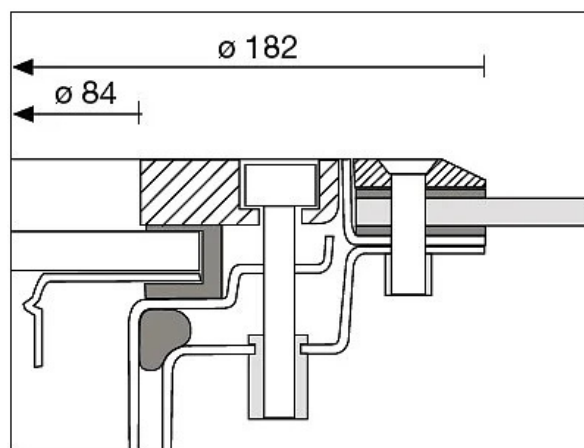
manutenzione senza svuotamento della vasca. profondità di installazione 3 mt max.
non adatto all'immersione in acqua marina.

Temperatura massima ambiente notturno ad apparecchio acceso non superiore a 50°C
Temperatura minima ambiente notturno ad apparecchio acceso non inferiore a -20°C
Temperatura massima ambiente diurno ad apparecchio spento non superiore a 60°C

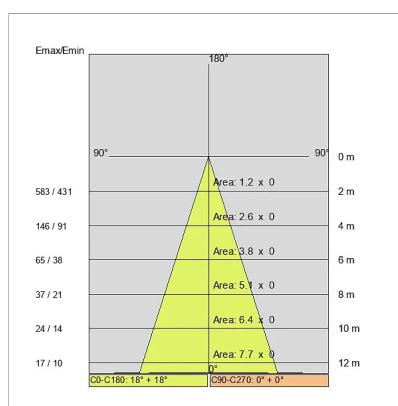
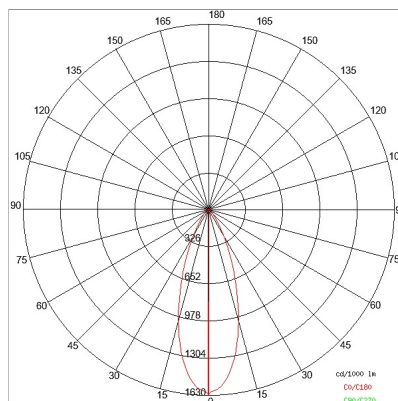
DISEGNO TECNICO



Esempio di installazione in vasche con guaina in PVC
Example of installation in tanks with PVC sheath



CURVE FOTOMETRICHE



DRIVER



645544
DRIVER
Driver indipendente ON/OFF 60W 12Vdc IP67

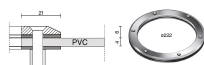
Driver remoto
Driver integrato



645746
DRIVER
Driver indipendente ON-OFF 120W 12Vdc IP67

Driver remoto
Driver integrato

ACCESSORI



Flangia per vasche con guaina

E8262

Flangia per vasche con guaina

AZIENDA

Side Spa è da sempre un punto di riferimento nel settore manifatturiero per la sua costante attenzione alla qualità del prodotto, all'assemblaggio e alla sostenibilità dei suoi articoli. L'azienda si distingue per la sua dedizione nell'offrire ai clienti prodotti di altissima qualità che soddisfino le esigenze e superino le aspettative.

Side Spa pone la massima attenzione alla qualità dei suoi prodotti. Ogni fase della produzione è sottoposta a rigorosi controlli di qualità per garantire che solo articoli di prima classe raggiungano il mercato. Utilizzando materiali di alta qualità e adottando processi di produzione all'avanguardia, l'azienda è in grado di offrire prodotti che resistono al tempo e mantengono le loro prestazioni nel corso degli anni. La qualità è una priorità assoluta per Side Spa, che si impegna a soddisfare i più elevati standard di eccellenza.