



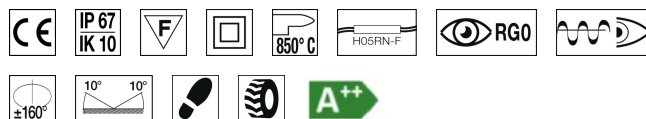
CARATTERISTICHE

Destinazione d'uso:	Esterni
Installazione:	Incasso a Terra
Corpo/Struttura:	Corpo in tecnopolimero - Anello in acciaio INOX AISI 316 e cassaforma da murare in materiale termoplastico-prodotto resinato - non apribile
Finitura:	Acciaio inox satinato
Riflettore/Ottica:	Lente LED in PMMA
Vetro/Schermo:	Vetro temprato chiaro
Driver:	Driver integrato per LED, uscita stabilizzata 700mA dc

DATI TECNICI

Tensione:	220-240V 50/60Hz
Fascio:	Asimmetrico Ellittico AE°
Corrente:	700mA
Classe isolamento:	2
Peso:	3 kg
Grado IP:	67
Grado IK:	10
Calpestabilità:	Si
Carrabilità:	Si
Carico statico:	1000 kg
Velocità massima:	5 km/h
Temperatura vetro:	46 °C
Filo incandescente:	850 °C
Lampada inclusa:	Si
Tipo LED:	Power LED
Potenza complessiva:	20 W
Flusso apparecchio:	1710 lm
Durata nominale:	50.000
Temperatura di colore:	3000 K
Indice resa cromatica:	>90
Consistenza cromatica:	3 SDCM

Sorgente luminosa: 1 x LED 17.00W 2226lm

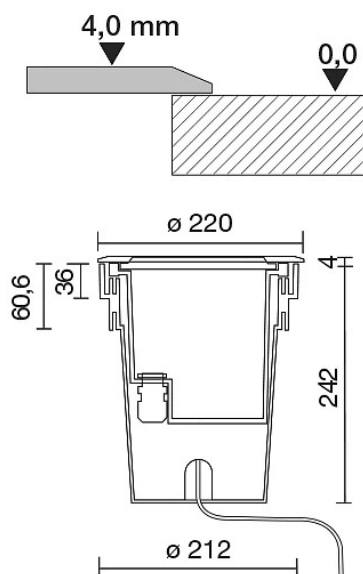


NOTE

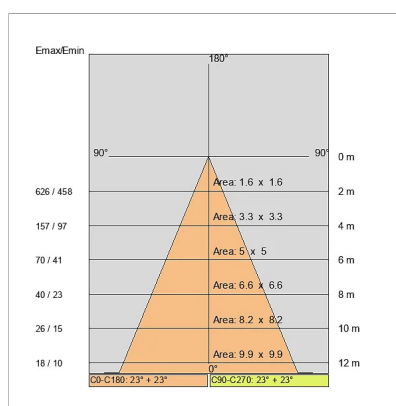
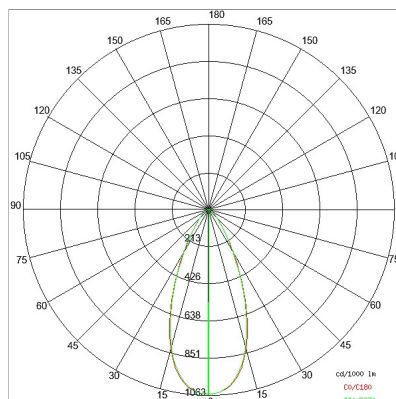
A richiesta: Cavo di alimentazione con dispositivo anti-traspirazione acqua. Non adatto al funzionamento permanente sott'acqua. A richiesta: cavo con sistema acqua-stop.

Temperatura massima ambiente notturno ad apparecchio acceso non superiore a 50°C
 Temperatura minima ambiente notturno ad apparecchio acceso non inferiore a -20°C
 Temperatura massima ambiente diurno ad apparecchio spento non superiore a 60°C

DISEGNO TECNICO

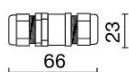


CURVE FOTOMETRICHE



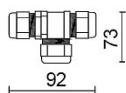
ACCESSORI

Connettore IP68 ø da 7 a 12mm



646308 NE Connettore IP68 ø da 7 a 12mm

Connettore IP68 a "T" ø da 7 a 10mm per file continue



646636 NE Connettore IP68 a "T" per file continue

AZIENDA

Side Spa è da sempre un punto di riferimento nel settore manifatturiero per la sua costante attenzione alla qualità del prodotto, all'assemblaggio e alla sostenibilità dei suoi articoli. L'azienda si distingue per la sua dedizione nell'offrire ai clienti prodotti di altissima qualità che soddisfino le esigenze e superino le aspettative.

Side Spa pone la massima attenzione alla qualità dei suoi prodotti. Ogni fase della produzione è sottoposta a rigorosi controlli di qualità per garantire che solo articoli di prima classe raggiungano il mercato. Utilizzando materiali di alta qualità e adottando processi di produzione all'avanguardia, l'azienda è in grado di offrire prodotti che resistono al tempo e mantengono le loro prestazioni nel corso degli anni. La qualità è una priorità assoluta per Side Spa, che si impegna a soddisfare i più elevati standard di eccellenza.