



CARATTERISTICHE

Destinazione d'uso:	Interni,Esterni
Installazione:	Fissaggio a Parete/Plafone
Fissaggio:	Con staffe in dotazione
Corpo/Struttura:	Corpo in pressofusione di alluminio EN AB-47100
Verniciatura:	Verniciatura in polveri di poliestere con trattamento speciale per esterni (sabbatura, decappaggio, n.3 lavaggi, fluorzirconatura, fondo in polveri epossidiche e finitura di superficie in polvere di poliestere).
Finitura:	Antracite
Riflettore/Ottica:	Riflettore in alluminio purissimo 99,8% - Ottica orientabile
Vetro/Schermo:	Vetro chiaro serigrafato temprato
Driver:	Driver integrato dimmerabile DALI per LED, uscita max 1050mA dc

DATI TECNICI

Tensione:	220-240V 50/60Hz
Fascio:	Simmetrico diffondente 50°
Corrente:	1050mA
Classe isolamento:	2
Peso:	14.0 kg
Grado IP:	65
Grado IK:	08
Filo incandescente:	850 °C
Lampada inclusa:	Si
Tipo LED:	COB LED
Potenza complessiva:	164 W
Flusso apparecchio:	17632 lm
Durata nominale:	85.000 (h9L80 B10)
Temperatura di colore:	4000 K
Indice resa cromatica:	>90
Consistenza cromatica:	2 SDCM

Sorgente luminosa: 4 x LED 37.00W 5430lm



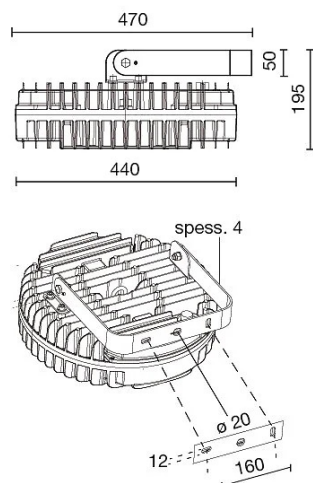
NOTE

A richiesta: griglia di protezione

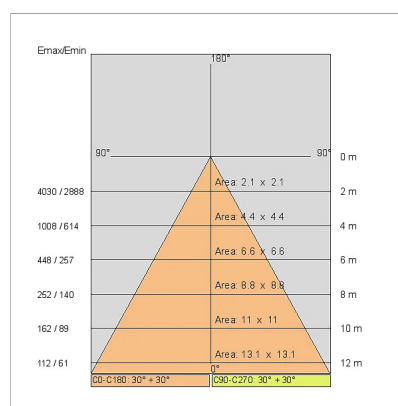
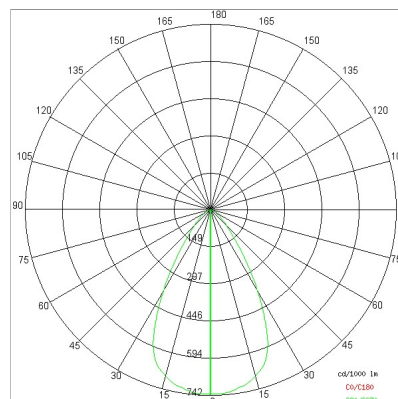
E6001LBN-DA-P

INTERNI > FUNZIONALI - GRANDI AMBIENTI > SD-HIGHBAY

DISEGNO TECNICO



CURVE FOTOMETRICHE



ACCESSORI



Paralume

E6002

GRA

Paralume



AZIENDA

Side Spa è da sempre un punto di riferimento nel settore manifatturiero per la sua costante attenzione alla qualità del prodotto, all'assemblaggio e alla sostenibilità dei suoi articoli. L'azienda si distingue per la sua dedizione nell'offrire ai clienti prodotti di altissima qualità che soddisfino le esigenze e superino le aspettative.

Side Spa pone la massima attenzione alla qualità dei suoi prodotti. Ogni fase della produzione è sottoposta a rigorosi controlli di qualità per garantire che solo articoli di prima classe raggiungano il mercato. Utilizzando materiali di alta qualità e adottando processi di produzione all'avanguardia, l'azienda è in grado di offrire prodotti che resistono al tempo e mantengono le loro prestazioni nel corso degli anni. La qualità è una priorità assoluta per Side Spa, che si impegna a soddisfare i più elevati standard di eccellenza.