

CARATTERISTICHE

Destinazione d'uso:	Esterni
Installazione:	Incasso a Parete
Foro incasso:	185 x 60mm
Fissaggio:	Molle in acciaio
Corpo/Struttura:	Corpo in pressofusione di alluminio EN AB-47100
Verniciatura:	Verniciatura in polveri di poliestere con trattamento speciale per esterni, indicata per installazioni in ambiente marino o ad alta salinità
Finitura:	Grigio
Vetro/Schermo:	Vetro satinato temprato
Driver:	Driver integrato per LED, uscita stabilizzata 350mA dc

DATI TECNICI

Tensione:	220-240V 50/60Hz
Fascio:	Simmetrico diffondente SIM°
Corrente:	350mA
Classe isolamento:	2
Peso:	0.8 kg
Grado IP:	65
Grado IK:	7
Filo incandescente:	850 °C
Lampada inclusa:	Si
Tipo LED:	COB LED
Potenza complessiva:	6 W
Flusso apparecchio:	210 lm
Durata nominale:	50.000 (h) L80 B20
Temperatura di colore:	3000 K
Indice resa cromatica:	>80
Consistenza cromatica:	4 SDCM

Sorgente luminosa: 1 x LED 5.00W 450lm

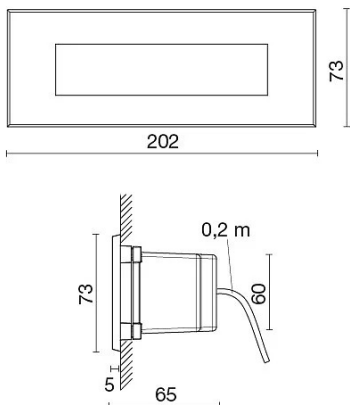


NOTE

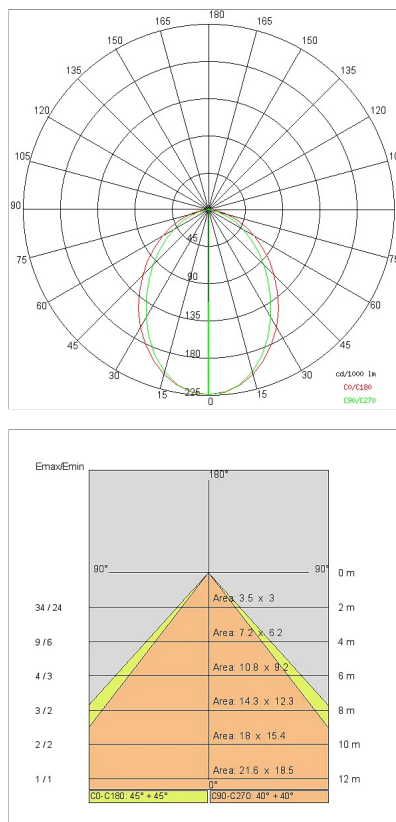
A richiesta: versione con viti antivandalo es. codice...-v
Ordinare la scatola da immurare cod 320001 215x85mm

Temperatura massima ambiente notturno ad apparecchio acceso non superiore a 50°C
Temperatura minima ambiente notturno ad apparecchio acceso non inferiore a -20°C
Temperatura massima ambiente diurno ad apparecchio spento non superiore a 60°C

DISEGNO TECNICO

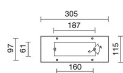


CURVE FOTOMETRICHE



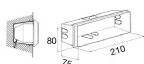
ACCESSORI

Kit piastra compensazione, telaio con fori per cassaforma



- | | | |
|--------|----|--|
| 119-06 | BI | Kit piastra compensazione telaio con fori per cassaforma |
| 119-07 | NE | Kit piastra compensazione telaio con fori per cassaforma |
| 119-19 | GR | Kit piastra compensazione telaio con fori per cassaforma |

Scatola da immerare foro 215 x 85mm



- | | | |
|--------|----|------------------------------|
| 320001 | NE | Scatola da immerare 215x85mm |
|--------|----|------------------------------|

AZIENDA

Side Spa è da sempre un punto di riferimento nel settore manifatturiero per la sua costante attenzione alla qualità del prodotto, all'assemblaggio e alla sostenibilità dei suoi articoli. L'azienda si distingue per la sua dedizione nell'offrire ai clienti prodotti di altissima qualità che soddisfino le esigenze e superino le aspettative.

Side Spa pone la massima attenzione alla qualità dei suoi prodotti. Ogni fase della produzione è sottoposta a rigorosi controlli di qualità per garantire che solo articoli di prima classe raggiungano il mercato. Utilizzando materiali di alta qualità e adottando processi di produzione all'avanguardia, l'azienda è in grado di offrire prodotti che resistono al tempo e mantengono le loro prestazioni nel corso degli anni. La qualità è una priorità assoluta per Side Spa, che si impegna a soddisfare i più elevati standard di eccellenza.