

CARATTERISTICHE

| | |
|---------------------|--|
| Destinazione d'uso: | Esterni |
| Installazione: | Incasso a Parete |
| Foro incasso: | 325 x 60mm |
| Fissaggio: | Molle in acciaio |
| Corpo/Struttura: | Corpo in pressofusione di alluminio EN AB-47100 |
| Verniciatura: | Verniciatura in polveri di poliestere con trattamento speciale per esterni, indicata per installazioni in ambiente marino o ad alta salinità |
| Finitura: | Grigio |
| Vetro/Schermo: | Vetro satinato temprato |
| Driver: | Driver integrato per LED, uscita stabilizzata 350mA dc |

DATI TECNICI

| | |
|------------------------|-----------------------------|
| Tensione: | 220-240V 50/60Hz |
| Fascio: | Simmetrico diffondente SIM° |
| Corrente: | 350mA |
| Classe isolamento: | 2 |
| Peso: | 1.25 kg |
| Grado IP: | 65 |
| Grado IK: | 7 |
| Filo incandescente: | 850 °C |
| Lampada inclusa: | Si |
| Tipo LED: | COB LED |
| Potenza complessiva: | 9,5 W |
| Flusso apparecchio: | 444 lm |
| Durata nominale: | 50.000 ore L80 B20 |
| Temperatura di colore: | 3000 K |
| Indice resa cromatica: | >80 |
| Consistenza cromatica: | 4 SDCM |

Sorgente luminosa: 1 x LED 8.50W 910lm

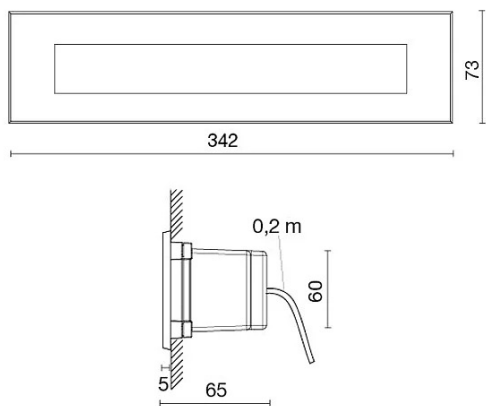


NOTE

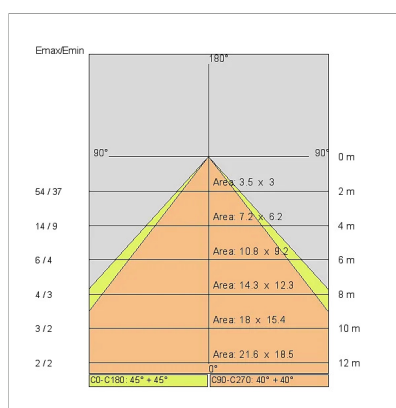
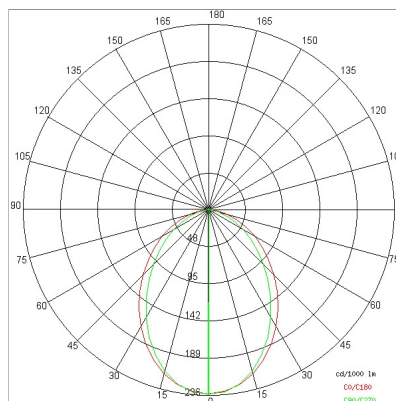
A richiesta: versione con viti antivandalo es. codice...-v
Ordinare la scatola da immurare cod 320000 355x85mm

Temperatura massima ambiente notturno ad apparecchio acceso non superiore a 50°C
Temperatura minima ambiente notturno ad apparecchio acceso non inferiore a -20°C
Temperatura massima ambiente diurno ad apparecchio spento non superiore a 60°C

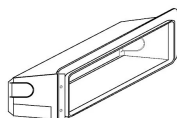
DISEGNO TECNICO



CURVE FOTOMETRICHE



ACCESSORI



Scatola da immerare Foro 355 x 85mm

320000 NE Scatola da immerare 350x80mm

AZIENDA

Side Spa è da sempre un punto di riferimento nel settore manifatturiero per la sua costante attenzione alla qualità del prodotto, all'assemblaggio e alla sostenibilità dei suoi articoli. L'azienda si distingue per la sua dedizione nell'offrire ai clienti prodotti di altissima qualità che soddisfino le esigenze e superino le aspettative.

Side Spa pone la massima attenzione alla qualità dei suoi prodotti. Ogni fase della produzione è sottoposta a rigorosi controlli di qualità per garantire che solo articoli di prima classe raggiungano il mercato. Utilizzando materiali di alta qualità e adottando processi di produzione all'avanguardia, l'azienda è in grado di offrire prodotti che resistono al tempo e mantengono le loro prestazioni nel corso degli anni. La qualità è una priorità assoluta per Side Spa, che si impegna a soddisfare i più elevati standard di eccellenza.