



## CARATTERISTICHE

Destinazione d'uso:	Esterni
Installazione:	Parete
Corpo/Struttura:	Corpo in pressofusione di alluminio EN AB-47100
Verniciatura:	Verniciatura in polveri di poliestere con trattamento speciale per esterni (sabbatura, decappaggio, n.3 lavaggi, fluorzirconatura, fondo in polveri epossidiche e finitura di superficie in polvere di poliestere).
Finitura:	Bianco
Vetro/Schermo:	Schermo diffusore in policarbonato opale
Driver:	Driver integrato

## DATI TECNICI

Tensione:	220-240V 50/60Hz
Fascio:	Simmetrico diffondente
Corrente:	500mA
Classe isolamento:	2
Peso:	2 kg
Grado IP:	65
Grado IK:	10
Filo incandescente:	650 °C
Lampada inclusa:	Si
Tipo LED:	Power LED
Potenza complessiva:	16 W
Flusso apparecchio:	850 lm
Durata nominale:	50.000 (h) L80 B20
Temperatura di colore:	3000 K
Indice resa cromatica:	>90
Consistenza cromatica:	5 SDCM

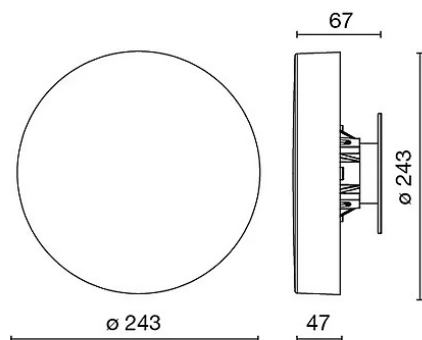
Sorgente luminosa: 1 x LED 14.00W 1400lm



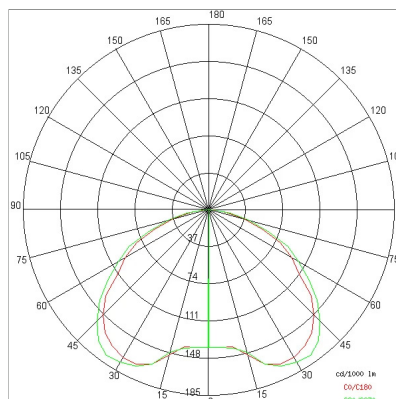
## NOTE

Temperatura massima ambiente notturno ad apparecchio acceso non superiore a 50°C  
Temperatura minima ambiente notturno ad apparecchio acceso non inferiore a -20°C  
Temperatura massima ambiente diurno ad apparecchio spento non superiore a 60°C

**DISEGNO TECNICO**



**CURVE FOTOMETRICHE**



Emax/Emin	180°	90°	0 m
90°	Area NAN x NAN	90°	2 m
50 / 31	Area NAN x NAN		4 m
13 / 8	Area NAN x NAN		6 m
6 / 4	Area NAN x NAN		8 m
4 / 3	Area NAN x NAN		10 m
2 / 2	Area NAN x NAN		12 m
2 / 2	0°		
	00-C180 65° x 65°	090-C270 65° x 65°	

**AZIENDA**

Side Spa è da sempre un punto di riferimento nel settore manifatturiero per la sua costante attenzione alla qualità del prodotto, all'assemblaggio e alla sostenibilità dei suoi articoli. L'azienda si distingue per la sua dedizione nell'offrire ai clienti prodotti di altissima qualità che soddisfino le esigenze e superino le aspettative.

Side Spa pone la massima attenzione alla qualità dei suoi prodotti. Ogni fase della produzione è sottoposta a rigorosi controlli di qualità per garantire che solo articoli di prima classe raggiungano il mercato. Utilizzando materiali di alta qualità e adottando processi di produzione all'avanguardia, l'azienda è in grado di offrire prodotti che resistono al tempo e mantengono le loro prestazioni nel corso degli anni. La qualità è una priorità assoluta per Side Spa, che si impegna a soddisfare i più elevati standard di eccellenza.