



## CARATTERISTICHE

Simmetrico con basetta a pavimento

Destinazione d'uso:	Esterni
Installazione:	A Pavimento/Terra
Corpo/Struttura:	Corpo in pressofusione di alluminio EN AB-47100
Verniciatura:	Verniciatura in polveri di poliestere con trattamento speciale per esterni (sabbatura, decappaggio, n.3 lavaggi, fluorzirconatura, fondo in polveri epossidiche e finitura di superficie in polvere di poliestere).
Finitura:	Grigio
Riflettore/Ottica:	Lente LED in metacrilato
Vetro/Schermo:	Vetro chiaro serigrafato temprato
Driver:	Driver integrato per LED, uscita stabilizzata 350mA dc

## DATI TECNICI

Tensione:	220-240V 50/60Hz
Fascio:	Simmetrico diffondente 30°
Corrente:	350mA
Classe isolamento:	1
Peso:	4 kg
Grado IP:	65
Grado IK:	06
Filo incandescente:	850 °C
Lampada inclusa:	Si
Tipo LED:	SMD LED
Potenza complessiva:	14 W
Flusso apparecchio:	1943 lm
Durata nominale:	50.000 (h) L80 B20
Temperatura di colore:	3000 K
Indice resa cromatica:	>90
Consistenza cromatica:	3 SDCM

Sorgente luminosa: 1 x LED 12.00W 2100lm

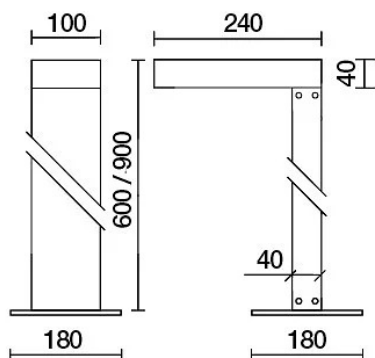


## NOTE

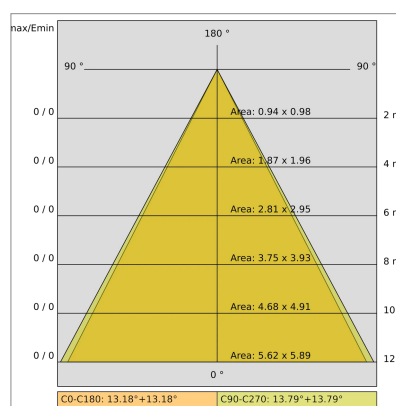
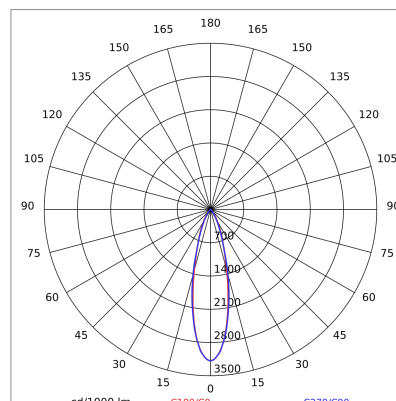
A richiesta: vetro in policarbonato per raggiungere IK10

Temperatura massima ambiente notturno ad apparecchio acceso non superiore a 50°C  
Temperatura minima ambiente notturno ad apparecchio acceso non inferiore a -20°C  
Temperatura massima ambiente diurno ad apparecchio spento non superiore a 60°C

DISEGNO TECNICO



CURVE FOTOMETRICHE



ACCESSORI



899 NE Cassaforma per fissaggio a terra



4074 Piastra tirafondi in acciaio zincato



646308 NE Connettore IP68  $\varnothing$  da 7 a 12mm



646636

NE

Connettore IP68 a "T" per file continue

## AZIENDA

Side Spa è da sempre un punto di riferimento nel settore manifatturiero per la sua costante attenzione alla qualità del prodotto, all'assemblaggio e alla sostenibilità dei suoi articoli. L'azienda si distingue per la sua dedizione nell'offrire ai clienti prodotti di altissima qualità che soddisfino le esigenze e superino le aspettative.

Side Spa pone la massima attenzione alla qualità dei suoi prodotti. Ogni fase della produzione è sottoposta a rigorosi controlli di qualità per garantire che solo articoli di prima classe raggiungano il mercato. Utilizzando materiali di alta qualità e adottando processi di produzione all'avanguardia, l'azienda è in grado di offrire prodotti che resistono al tempo e mantengono le loro prestazioni nel corso degli anni. La qualità è una priorità assoluta per Side Spa, che si impegna a soddisfare i più elevati standard di eccellenza.