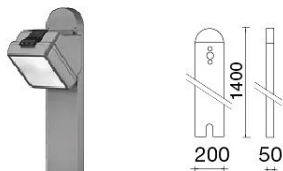


E4054

ESTERNI > ACCESSORI > ACCESSORI



CARATTERISTICHE

| | |
|---------------------|---|
| Destinazione d'uso: | Esterni |
| Installazione: | A Pavimento/Terra |
| Corpo/Struttura: | Estruso di alluminio verniciato |
| Verniciatura: | Polveri di poliestere con trattamento speciale per esterni (sabbatura, decappaggio, n.3 lavaggi, fluorzirconatura, fondo in polveri epossidiche e finitura di superficie in polvere di poliestere). |
| Finitura: | Nero |

DATI TECNICI

| | |
|---------------------|--------|
| Peso: | 4.6 kg |
| Filo incandescente: | 850 °C |

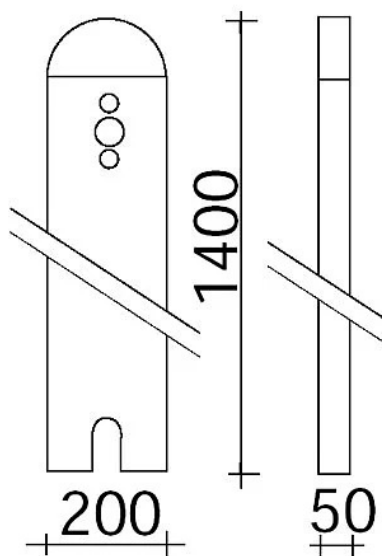


NOTE

Temperatura massima ambiente notturno ad apparecchio acceso non superiore a 50°C
 Temperatura minima ambiente notturno ad apparecchio acceso non inferiore a -20°C
 Temperatura massima ambiente diurno ad apparecchio spento non superiore a 60°C

E4054

ESTERNI > ACCESSORI > ACCESSORI

DISEGNO TECNICO**AZIENDA**

Side Spa è da sempre un punto di riferimento nel settore manifatturiero per la sua costante attenzione alla qualità del prodotto, all'assemblaggio e alla sostenibilità dei suoi articoli. L'azienda si distingue per la sua dedizione nell'offrire ai clienti prodotti di altissima qualità che soddisfino le esigenze e superino le aspettative.

Side Spa pone la massima attenzione alla qualità dei suoi prodotti. Ogni fase della produzione è sottoposta a rigorosi controlli di qualità per garantire che solo articoli di prima classe raggiungano il mercato. Utilizzando materiali di alta qualità e adottando processi di produzione all'avanguardia, l'azienda è in grado di offrire prodotti che resistono al tempo e mantengono le loro prestazioni nel corso degli anni. La qualità è una priorità assoluta per Side Spa, che si impegna a soddisfare i più elevati standard di eccellenza.