



## CARATTERISTICHE

|                     |   |
|---------------------|---|
| Destinazione d'uso: | Esterni   |
| Installazione:      | Fissaggio a Parete  |
| Corpo/Struttura:    | Corpo in pressofusione di alluminio EN AB-47100   |
| Verniciatura:       | Verniciatura in polveri di poliestere con trattamento speciale per esterni (sabbatura, decappaggio, n.3 lavaggi, fluorzirconatura, fondo in polveri epossidiche e finitura di superficie in polvere di poliestere). |
| Finitura:           | Nero  |
| Riflettore/Ottica:  | Lente LED in metacrilato  |
| Vetro/Schermo:      | Vetro chiaro serigrafato temprato   |
| Driver:             | Driver integrato per LED, uscita stabilizzata 850mA dc  |

## DATI TECNICI

|                        |                             |
|------------------------|-----------------------------|
| Tensione:              | 220-240V 50/60Hz            |
| Fascio:                | Simmetrico concentrante 10° |
| Corrente:              | 650mA                       |
| Classe isolamento:     | 1                           |
| Peso:                  | 3,9 kg                      |
| Grado IP:              | 65                          |
| Filo incandescente:    | 850 °C                      |
| Lampada inclusa:       | Si                          |
| Tipo LED:              | Power LED                   |
| Potenza complessiva:   | 38 W                        |
| Flusso apparecchio:    | 2473 lm                     |
| Durata nominale:       | 50000 (h) L80 B20           |
| Temperatura di colore: | 3000 K                      |
| Indice resa cromatica: | >90                         |
| Consistenza cromatica: | 4 SDCM                      |
| Valutazione Bug:       | B3-U1-G0                    |
| Codice di flusso CEN:  | 90-99-100-100-100           |

Sorgente luminosa: 2 x LED 17.00W 1530lm



## NOTE

A richiesta: Apertura fascio 25° - 50° - 65°

Per versione RGB

645247 Driver + Miscelatore

645246 Controller IR

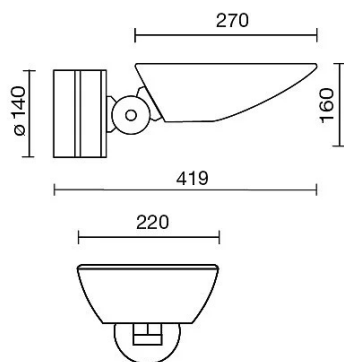
645245 Telecomando

Temperatura massima ambiente notturno ad apparecchio acceso non superiore a 50°C

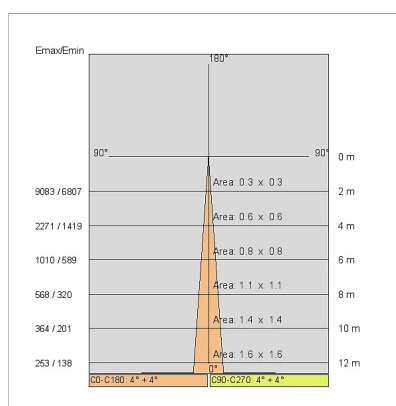
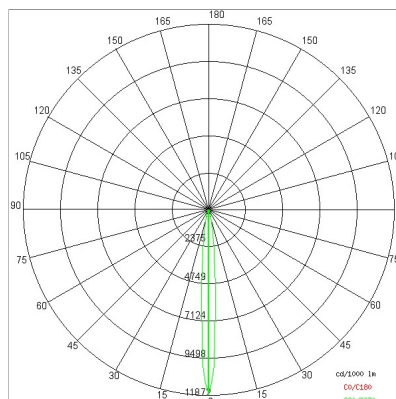
Temperatura minima ambiente notturno ad apparecchio acceso non inferiore a -20°C

Temperatura massima ambiente diurno ad apparecchio spento non superiore a 60°C

DISEGNO TECNICO



CURVE FOTOMETRICHE



ACCESSORI

Alimentatore+Miscelatore

645247

Driver + Miscelatore

Controller IR

645246

Controller IR

Telecomando

645245

Telecomando

## AZIENDA

Side Spa è da sempre un punto di riferimento nel settore manifatturiero per la sua costante attenzione alla qualità del prodotto, all'assemblaggio e alla sostenibilità dei suoi articoli. L'azienda si distingue per la sua dedizione nell'offrire ai clienti prodotti di altissima qualità che soddisfino le esigenze e superino le aspettative.

Side Spa pone la massima attenzione alla qualità dei suoi prodotti. Ogni fase della produzione è sottoposta a rigorosi controlli di qualità per garantire che solo articoli di prima classe raggiungano il mercato. Utilizzando materiali di alta qualità e adottando processi di produzione all'avanguardia, l'azienda è in grado di offrire prodotti che resistono al tempo e mantengono le loro prestazioni nel corso degli anni. La qualità è una priorità assoluta per Side Spa, che si impegna a soddisfare i più elevati standard di eccellenza.