



CARATTERISTICHE

Destinazione d'uso:	Esterni
Installazione:	Fissaggio a Parete
Corpo/Struttura:	Corpo in pressofusione di alluminio EN AB-47100
Verniciatura:	Verniciatura in polveri di poliestere con trattamento speciale per esterni (sabbatura, decappaggio, n.3 lavaggi, fluorzirconatura, fondo in polveri epossidiche e finitura di superficie in polvere di poliestere).
Finitura:	Bianco
Riflettore/Ottica:	Lente LED in metacrilato
Vetro/Schermo:	Vetro chiaro serigrafato temprato
Driver:	Driver integrato per LED, uscita stabilizzata 850mA dc

DATI TECNICI

Tensione:	220-240V 50/60Hz
Fascio:	Simmetrico concentrante 10°
Corrente:	650mA
Classe isolamento:	1
Peso:	3,9 kg
Grado IP:	65
Filo incandescente:	850 °C
Lampada inclusa:	Si
Tipo LED:	Power LED
Potenza complessiva:	38 W
Flusso apparecchio:	3039 lm
Durata nominale:	50000 (h) L80 B20
Temperatura di colore:	4000 K
Indice resa cromatica:	>90
Consistenza cromatica:	4 SDCM
Valutazione Bug:	B3-U1-G0
Codice di flusso CEN:	90-99-100-100-100

Sorgente luminosa: 2 x LED 17.00W 1880lm



NOTE

A richiesta: Apertura fascio 25° - 50° - 65°

Per versione RGB

645247 Driver + Miscelatore

645246 Controller IR

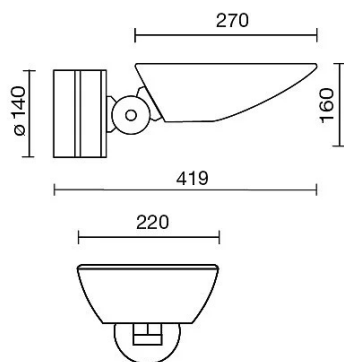
645245 Telecomando

Temperatura massima ambiente notturno ad apparecchio acceso non superiore a 50°C

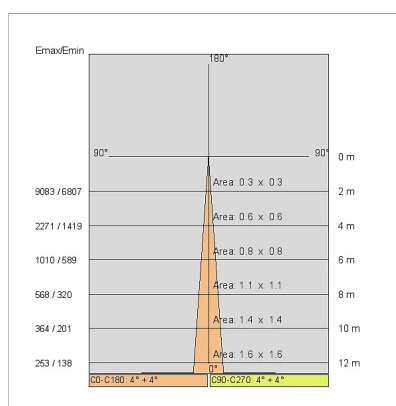
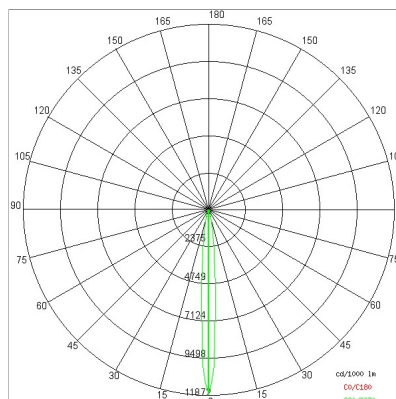
Temperatura minima ambiente notturno ad apparecchio acceso non inferiore a -20°C

Temperatura massima ambiente diurno ad apparecchio spento non superiore a 60°C

DISEGNO TECNICO



CURVE FOTOMETRICHE



ACCESSORI

Alimentatore+Miscelatore

645247

Driver + Miscelatore

Controller IR

645246

Controller IR

Telecomando

645245

Telecomando

AZIENDA

Side Spa è da sempre un punto di riferimento nel settore manifatturiero per la sua costante attenzione alla qualità del prodotto, all'assemblaggio e alla sostenibilità dei suoi articoli. L'azienda si distingue per la sua dedizione nell'offrire ai clienti prodotti di altissima qualità che soddisfino le esigenze e superino le aspettative.

Side Spa pone la massima attenzione alla qualità dei suoi prodotti. Ogni fase della produzione è sottoposta a rigorosi controlli di qualità per garantire che solo articoli di prima classe raggiungano il mercato. Utilizzando materiali di alta qualità e adottando processi di produzione all'avanguardia, l'azienda è in grado di offrire prodotti che resistono al tempo e mantengono le loro prestazioni nel corso degli anni. La qualità è una priorità assoluta per Side Spa, che si impegna a soddisfare i più elevati standard di eccellenza.