

D2123-C-S

INTERNI > PARETE - PLAFONE - SOSPENSIONE > SD4 sospensione



CARATTERISTICHE

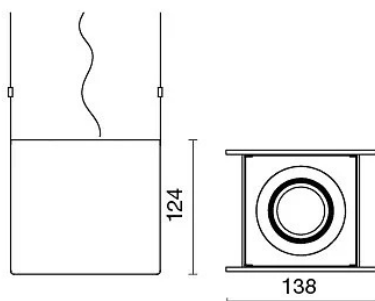
Destinazione d'uso:	Interni
Installazione:	Sospensione
Corpo/Struttura:	Corpo in lamiera di acciaio verniciato
Verniciatura:	Verniciatura in polveri epossidiche
Finitura:	Brown
Vetro/Schermo:	Lente in metacrilato
Driver:	Integrato

DATI TECNICI

Tensione:	220-240V
Fascio:	Luce diretta 24°
Corrente:	350mA
Classe isolamento:	2
Peso:	1.50 kg
Grado IP:	IP 20
Grado IK:	8
Filo incandescente:	850° °C
Lampada inclusa:	Si
Tipo LED:	Led GB
Potenza complessiva:	14.9 W
Flusso apparecchio:	1430 lm
Durata nominale:	50.000 ore L80 B20
Temperatura di colore:	3000 K
Indice resa cromatica:	>90
Consistenza cromatica:	3 SDCM



NOTE

DISEGNO TECNICO**AZIENDA**

Side Spa è da sempre un punto di riferimento nel settore manifatturiero per la sua costante attenzione alla qualità del prodotto, all'assemblaggio e alla sostenibilità dei suoi articoli. L'azienda si distingue per la sua dedizione nell'offrire ai clienti prodotti di altissima qualità che soddisfino le esigenze e superino le aspettative.

Side Spa pone la massima attenzione alla qualità dei suoi prodotti. Ogni fase della produzione è sottoposta a rigorosi controlli di qualità per garantire che solo articoli di prima classe raggiungano il mercato. Utilizzando materiali di alta qualità e adottando processi di produzione all'avanguardia, l'azienda è in grado di offrire prodotti che resistono al tempo e mantengono le loro prestazioni nel corso degli anni. La qualità è una priorità assoluta per Side Spa, che si impegna a soddisfare i più elevati standard di eccellenza.