



CARATTERISTICHE

Destinazione d'uso:	Esterni
Installazione:	basetta
Corpo/Struttura:	Corpo in zama verniciata
Finitura:	Brown
Riflettore/Ottica:	Lente led metacrilato
Driver:	Integrato

DATI TECNICI

Tensione:	220-240V
Fascio:	Luce diretta 35°
Corrente:	500mA
Classe isolamento:	2
Peso:	4.30 kg
Grado IP:	IP65
Filo incandescente:	850° °C
Lampada inclusa:	Si
Tipo LED:	led
Potenza complessiva:	16.4 W
Flusso apparecchio:	951 lm
Durata nominale:	50.000 ore L80 B20
Temperatura di colore:	3000 K
Indice resa cromatica:	>90
Consistenza cromatica:	3 SDCM
Valutazione Bug:	B0-U1-G0
Codice di flusso CEN:	26-83-96-98-100

Sorgente luminosa: 1 x LED 14.40W 1280lm



NOTE

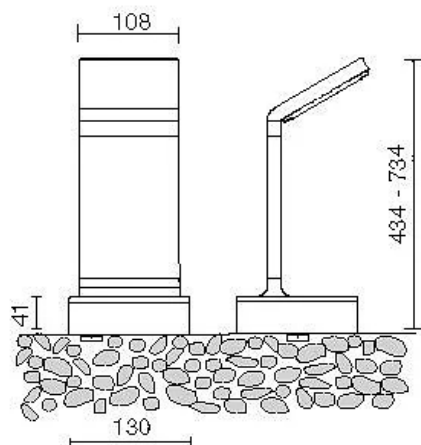
equipaggiamento: scatola incasso 506I

Temperatura massima ambiente notturno ad apparecchio acceso non superiore a 50°C
 Temperatura minima ambiente notturno ad apparecchio acceso non inferiore a -20°C
 Temperatura massima ambiente diurno ad apparecchio spento non superiore a 60°C

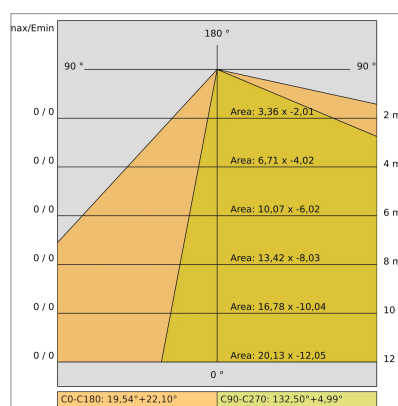
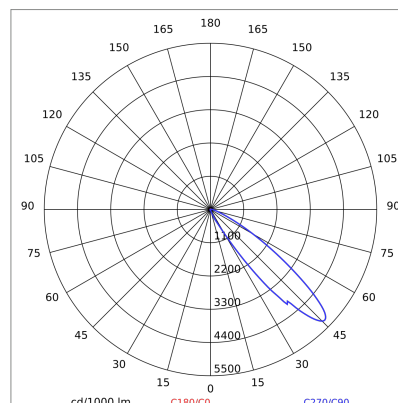
D2040-P

ESTERNI > BOLLARD URBANO RESIDENZIALE > Q8

DISEGNO TECNICO



CURVE FOTOMETRICHE



AZIENDA

Side Spa è da sempre un punto di riferimento nel settore manifatturiero per la sua costante attenzione alla qualità del prodotto, all'assemblaggio e alla sostenibilità dei suoi articoli. L'azienda si distingue per la sua dedizione nell'offrire ai clienti prodotti di altissima qualità che soddisfino le esigenze e superino le aspettative.

Side Spa pone la massima attenzione alla qualità dei suoi prodotti. Ogni fase della produzione è sottoposta a rigorosi controlli di qualità per garantire che solo articoli di prima classe raggiungano il mercato. Utilizzando materiali di alta qualità e adottando processi di produzione all'avanguardia, l'azienda è in grado di offrire prodotti che resistono al tempo e mantengono le loro prestazioni nel corso degli anni. La qualità è una priorità assoluta per Side Spa, che si impegna a soddisfare i più elevati standard di eccellenza.