



CARATTERISTICHE

Destinazione d'uso:	Interni
Installazione:	SOSPENSIONE
Fissaggio:	SOSPENSIONE
Corpo/Struttura:	RIVESTIMENTO DI TESSUTO BIANCO GHIACCIO CON CORPO IN LAMIERA DI ACCIAIO/ALLUMINIO
Verniciatura:	Verniciatura per interni in polveri epossidiche
Finitura:	Bianco
Vetro/Schermo:	Schermo diffusore in policarbonato bisatinato lucido

DATI TECNICI

Tensione:	220-240V
Corrente:	500mA
Peso:	13.50 kg
Grado IP:	40
Lampada inclusa:	Si
Potenza complessiva:	112 W
Flusso apparecchio:	9712 lm
Durata nominale:	50.000 (h) L70 B10
Temperatura di colore:	3000 K
Indice resa cromatica:	>80
Consistenza cromatica:	3 SDCM



NOTE


Sospensioni con funi in acciaio L. 2100 mm. Resistenza ad una RH ambiente permanente fino al 95% a 30°C

senza deformazioni o delaminazioni (ISO 4611).

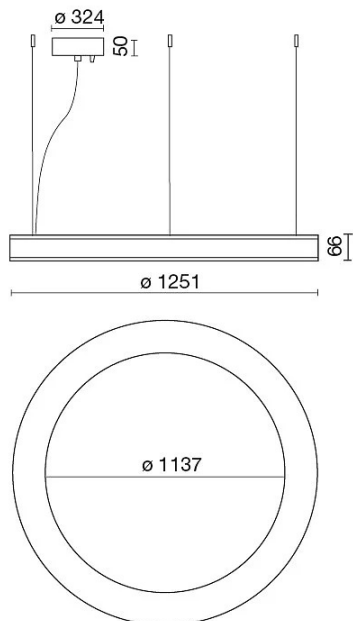
COLORI DISPONIBILI:

Corpo: BIANCO - NERO - GRIGIO-GREY

Pannello: BIANCO GHIACCIO

A richiesta: 

DISEGNO TECNICO



AZIENDA

Side Spa è da sempre un punto di riferimento nel settore manifatturiero per la sua costante attenzione alla qualità del prodotto, all'assemblaggio e alla sostenibilità dei suoi articoli. L'azienda si distingue per la sua dedizione nell'offrire ai clienti prodotti di altissima qualità che soddisfino le esigenze e superino le aspettative.

Side Spa pone la massima attenzione alla qualità dei suoi prodotti. Ogni fase della produzione è sottoposta a rigorosi controlli di qualità per garantire che solo articoli di prima classe raggiungano il mercato. Utilizzando materiali di alta qualità e adottando processi di produzione all'avanguardia, l'azienda è in grado di offrire prodotti che resistono al tempo e mantengono le loro prestazioni nel corso degli anni. La qualità è una priorità assoluta per Side Spa, che si impegna a soddisfare i più elevati standard di eccellenza.