

990922-DA

INTERNI > PROIETTORI & BINARI 230V > BINARIO SITRACK 230V PLAFONE



CARATTERISTICHE

Destinazione d'uso:	Interni
Corpo/Struttura:	Corpo in policarbonato e contatti in lega di rame
Finitura:	Nero

DATI TECNICI

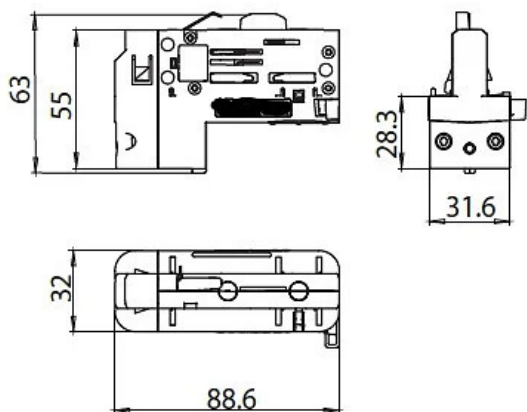
Tensione:	6/10A-250V
Corrente:	10A-250V

NOTE

Max. carico:100N

Compatibile con i binari ONETRACK UL a 3 circuiti con neutro in comune 120V.

DISEGNO TECNICO



AZIENDA

Side Spa è da sempre un punto di riferimento nel settore manifatturiero per la sua costante attenzione alla qualità del prodotto, all'assemblaggio e alla sostenibilità dei suoi articoli. L'azienda si distingue per la sua dedizione nell'offrire ai clienti prodotti di altissima qualità che soddisfino le esigenze e superino le aspettative.

Side Spa pone la massima attenzione alla qualità dei suoi prodotti. Ogni fase della produzione è sottoposta a rigorosi controlli di qualità per garantire che solo articoli di prima classe raggiungano il mercato. Utilizzando materiali di alta qualità e adottando processi di produzione all'avanguardia, l'azienda è in grado di offrire prodotti che resistono al tempo e mantengono le loro prestazioni nel corso degli anni. La qualità è una priorità assoluta per Side Spa, che si impegna a soddisfare i più elevati standard di eccellenza.