

## 990290-DA

INTERNI > PROIETTORI & BINARI 230V > BINARIO SITRACK 230V PLAFONE



### CARATTERISTICHE

Destinazione d'uso:	Interni
Corpo/Struttura:	In policarbonato - contatti in lega di rame e
Finitura:	Nero

### DATI TECNICI

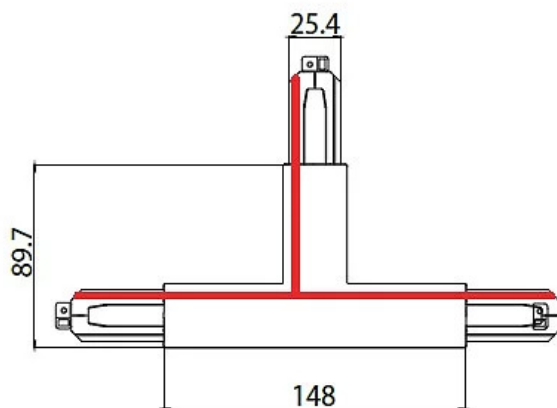
Tensione:	50-60Hz
Corrente:	16A-440V
Peso:	0.28 kg



### NOTE

Copertura per versione da controsoffitto fornita separatamente

**DISEGNO TECNICO**



**AZIENDA**

Side Spa è da sempre un punto di riferimento nel settore manifatturiero per la sua costante attenzione alla qualità del prodotto, all'assemblaggio e alla sostenibilità dei suoi articoli. L'azienda si distingue per la sua dedizione nell'offrire ai clienti prodotti di altissima qualità che soddisfino le esigenze e superino le aspettative.

Side Spa pone la massima attenzione alla qualità dei suoi prodotti. Ogni fase della produzione è sottoposta a rigorosi controlli di qualità per garantire che solo articoli di prima classe raggiungano il mercato. Utilizzando materiali di alta qualità e adottando processi di produzione all'avanguardia, l'azienda è in grado di offrire prodotti che resistono al tempo e mantengono le loro prestazioni nel corso degli anni. La qualità è una priorità assoluta per Side Spa, che si impegna a soddisfare i più elevati standard di eccellenza.