

## CARATTERISTICHE

Destinazione d'uso:	Interni
Installazione:	Incasso a Soffitto
Foro incasso:	179x339 mm
Fissaggio:	Con staffe regolabili in dotazione
Corpo/Struttura:	Corpo in lamiera in acciaio e cornice/anello in pressofusione di alluminio
Verniciatura:	Verniciatura per interni in polveri di poliestere
Finitura:	Grigio
Riflettore/Ottica:	Riflettore in alluminio purissimo 99,8% - Ottica orientabile
Driver:	Driver remoto dimmerabile DALI per LED, uscita max 700mA dc

## DATI TECNICI

Tensione:	220-240V 50/60Hz
Fascio:	Simmetrico extra diffondente 60°
Corrente:	700mA
Classe isolamento:	2
Peso:	4,5 kg
Grado IP:	20
Filo incandescente:	850 °C
Lampada inclusa:	Sì
Tipo LED:	COB LED
Potenza complessiva:	52 W
Flusso apparecchio:	6971 lm
Durata nominale:	50000
Temperatura di colore:	3000 K
Indice resa cromatica:	> 90
Consistenza cromatica:	2 SDCM

Sorgente luminosa: 2 x LED 24.00W 3990lm

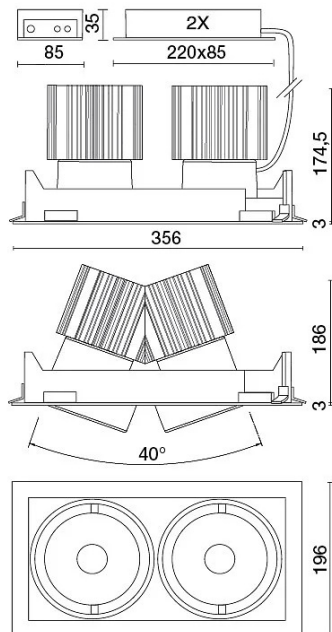


## NOTE

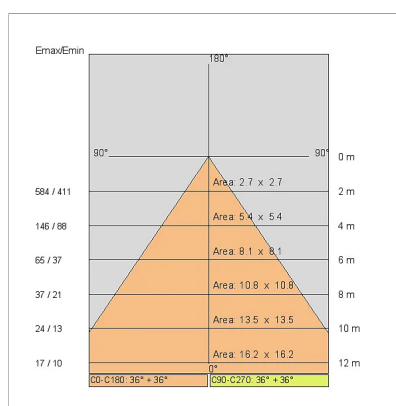
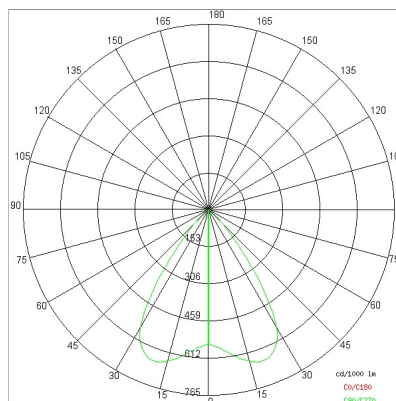
A richiesta: led con temperatura di colore 2700k, A

A richiesta:   

**DISEGNO TECNICO**



**CURVE FOTOMETRICHE**



**AZIENDA**

Side Spa è da sempre un punto di riferimento nel settore manifatturiero per la sua costante attenzione alla qualità del prodotto, all'assemblaggio e alla sostenibilità dei suoi articoli. L'azienda si distingue per la sua dedizione nell'offrire ai clienti prodotti di altissima qualità che soddisfino le esigenze e superino le aspettative.

Side Spa pone la massima attenzione alla qualità dei suoi prodotti. Ogni fase della produzione è sottoposta a rigorosi controlli di qualità per garantire che solo articoli di prima classe raggiungano il mercato. Utilizzando materiali di alta qualità e adottando processi di produzione all'avanguardia, l'azienda è in grado di offrire prodotti che resistono al tempo e mantengono le loro prestazioni nel corso degli anni. La qualità è una priorità assoluta per Side Spa, che si impegna a soddisfare i più elevati standard di eccellenza.