

CARATTERISTICHE

Destinazione d'uso:	Interni
Installazione:	Incasso a Soffitto
Foro incasso:	179x179 mm
Fissaggio:	Con staffe regolabili in dotazione
Corpo/Struttura:	Corpo in lamiera in acciaio e cornice/anello in pressofusione di alluminio
Verniciatura:	Verniciatura per interni in polveri di poliestere
Finitura:	Grigio
Riflettore/Ottica:	Riflettore in alluminio purissimo 99,8% - Ottica orientabile
Driver:	Driver remoto per LED, uscita stabilizzata 1200mA dc

DATI TECNICI

Tensione:	220-240V 50/60Hz
Fascio:	Simmetrico diffondente 30°
Corrente:	1200mA
Classe isolamento:	1
Peso:	2.5 kg
Grado IP:	20
Filo incandescente:	850 °C
Lampada inclusa:	Si
Tipo LED:	COB LED
Potenza complessiva:	47.5 W
Flusso apparecchio:	5815 lm
Durata nominale:	50.000 (h) L90 B20
Temperatura di colore:	3000 K
Indice resa cromatica:	> 90
Consistenza cromatica:	2 SDCM

Sorgente luminosa: 1 x LED 43.5W 6505lm



NOTE

Versione in emergenza SA (sempre acceso) solo per modello a 2000lm- Autonomia 1h- Flusso luminoso 20% Led con temperatura di colore 2700K.

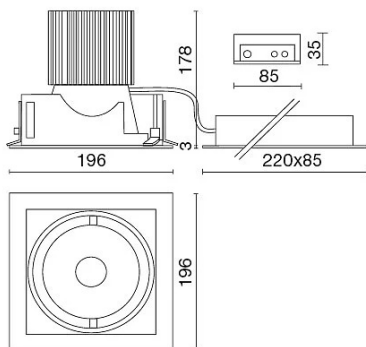
A richiesta: versione in emergenza aggiungendo il Kit

INV 1052 Kit 1h

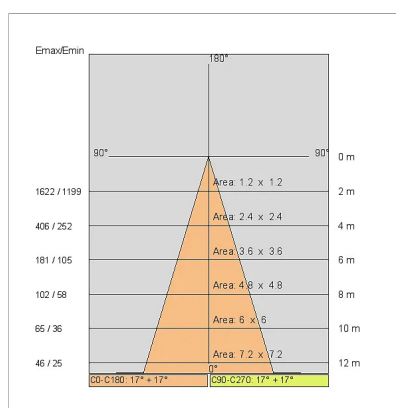
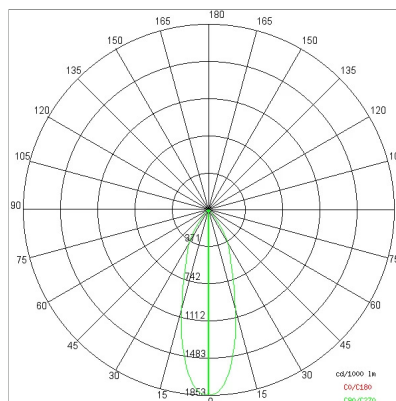
INV 1052-3 Kit 3h

A richiesta:

DISEGNO TECNICO



CURVE FOTOMETRICHE



ACCESSORI

INV



INV 1052

KIT versione EMERGENZA 1 h

INV 1052-3

KIT versione EMERGENZA 3 h

AZIENDA

Side Spa è da sempre un punto di riferimento nel settore manifatturiero per la sua costante attenzione alla qualità del prodotto, all'assemblaggio e alla sostenibilità dei suoi articoli. L'azienda si distingue per la sua dedizione nell'offrire ai clienti prodotti di altissima qualità che soddisfino le esigenze e superino le aspettative.

Side Spa pone la massima attenzione alla qualità dei suoi prodotti. Ogni fase della produzione è sottoposta a rigorosi controlli di qualità per garantire che solo articoli di prima classe raggiungano il mercato. Utilizzando materiali di alta qualità e adottando processi di produzione all'avanguardia, l'azienda è in grado di offrire prodotti che resistono al tempo e mantengono le loro prestazioni nel corso degli anni. La qualità è una priorità assoluta per Side Spa, che si impegna a soddisfare i più elevati standard di eccellenza.