



CARATTERISTICHE

Destinazione d'uso:	Interni
Installazione:	Componente da incorporare
Corpo/Struttura:	Corpo in policarbonato
Vetro/Schermo:	Schermo diffusore in policarbonato opale

DATI TECNICI

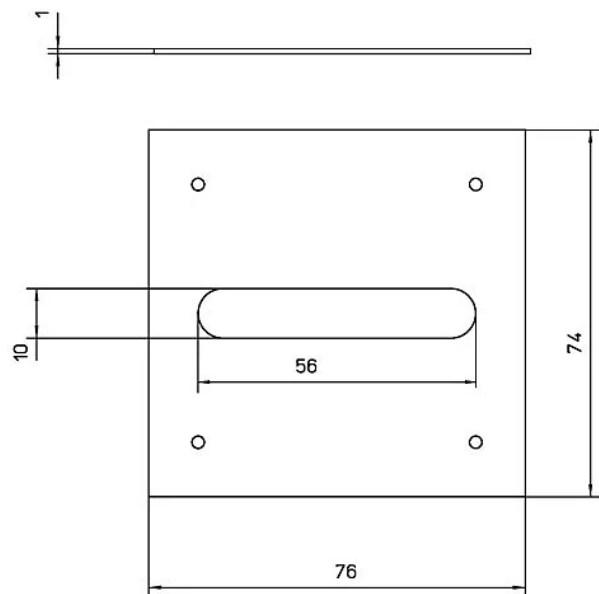
Classe isolamento:	2
Peso:	0 kg
Filo incandescente:	650 °C



NOTE

l = 2 mt

DISEGNO TECNICO



DRIVER



645038
DRIVER
Driver indipendente ON-OFF 60W 24Vdc IP20

Driver remoto
Driver integrato



645216
DRIVER
Driver indipendente ON-OFF 230-24Vdc 100W IP67

Driver remoto
Driver integrato



645179
DRIVER
Driver indipendente ON-OFF 150W 24Vdc IP20

Driver remoto
Driver integrato



646371
DRIVER
Driver indipendente ON-OFF 240W 24Vdc IP67

Driver remoto
Driver integrato



645686
DRIVER
Driver indipendente DALI 100W 24Vdc IP20

Driver remoto
Driver integrato

AZIENDA

Side Spa è da sempre un punto di riferimento nel settore manifatturiero per la sua costante attenzione alla qualità del prodotto, all'assemblaggio e alla sostenibilità dei suoi articoli. L'azienda si distingue per la sua dedizione nell'offrire ai clienti prodotti di altissima qualità che soddisfino le esigenze e superino le aspettative.

Side Spa pone la massima attenzione alla qualità dei suoi prodotti. Ogni fase della produzione è sottoposta a rigorosi controlli di qualità per garantire che solo articoli di prima classe raggiungano il mercato. Utilizzando materiali di alta qualità e adottando processi di produzione all'avanguardia, l'azienda è in grado di offrire prodotti che resistono al tempo e mantengono le loro prestazioni nel corso degli anni. La qualità è una priorità assoluta per Side Spa, che si impegna a soddisfare i più elevati standard di eccellenza.