



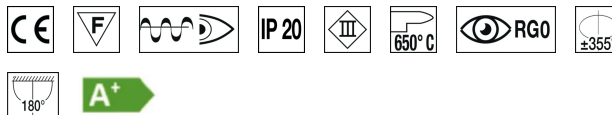
## CARATTERISTICHE

Destinazione d'uso:	Interni
Installazione:	Incasso a Soffitto
Foro incasso:	136x136 mm
Fissaggio:	Molle piane in acciaio
Corpo/Struttura:	Corpo in pressofusione di alluminio e vano ottico in estruso d'alluminio
Verniciatura:	Verniciatura per interni in polveri di poliestere
Finitura:	Nero
Riflettore/Ottica:	Riflettore in policarbonato metallizzato a specchio
Vetro/Schermo:	Policarbonato trasparente
Orientabilità corpo ottico:	Da 0° a 180° sul piano verticale e 355° su quello orizzontale, con possibilità di bloccaggio meccanico sul piano orizzontale
Driver:	Driver remoto per LED, uscita stabilizzata 400mA dc

## DATI TECNICI

Tensione:	220-240V 50/60Hz
Fascio:	Simmetrico diffondente 27°
Corrente:	400mA
Classe isolamento:	3
Peso:	0.80 kg
Grado IP:	20
Filo incandescente:	650 °C
Lampada inclusa:	Si
Tipo LED:	COB LED
Potenza complessiva:	16.3 W
Flusso apparecchio:	1555 lm
Durata nominale:	50.000 (h) L80 B20
Temperatura di colore:	4000 K
Indice resa cromatica:	> 90
Consistenza cromatica:	3 SDCM

Sorgente luminosa: 1 x LED 14.30W 1840lm

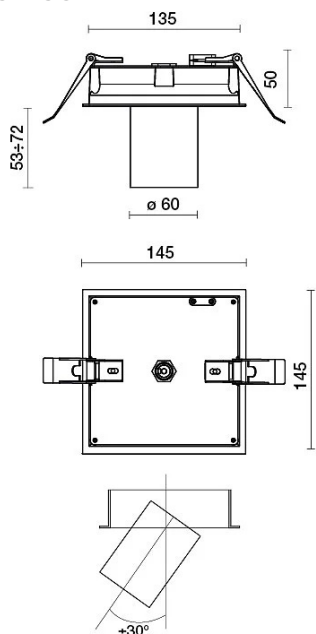


## NOTE

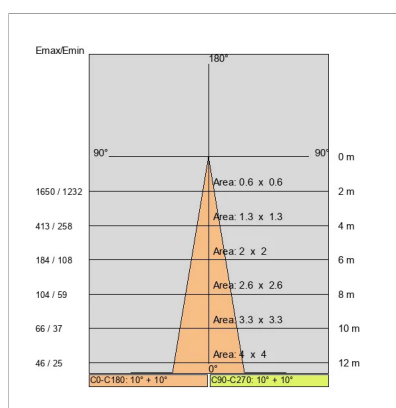
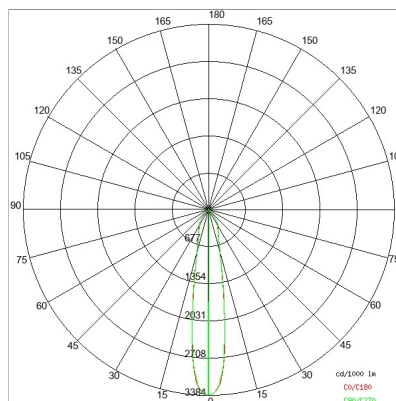
Accessori consigliati: cornice frontabile BW 3126-1 NE 3126-2 ORO 3126-3 SILVER 3126-4 COLORI A RICHIESTA 3126-5

A richiesta:

DISEGNO TECNICO



CURVE FOTOMETRICHE



DRIVER



645732  
DRIVER  
Driver indipendente ON-OFF 6÷42W 150÷1050mA IP20  
Nr. apparecchi supportati: 1  
Driver remoto



646777  
DRIVER DALI  
Driver indipendente DALI+PUSH DIM 42W 150÷1050mA IP20  
Nr. apparecchi supportati: 1  
Driver remoto

ACCESSORI



3114	BR	Cilindro di schermatura
3115	NE	Cilindro di schermatura



3117	NE	Griglia alveolare
3088	NE	Griglia alveolare



3119	NE	Cono frangiluce
------	----	-----------------



3121		Lente ellittica
------	--	-----------------



3123		Lente diffondente
------	--	-------------------



3163	BR	Alette direzionali
3164	NE	Alette direzionali
3165	GR	Alette direzionali

## AZIENDA

Side Spa è da sempre un punto di riferimento nel settore manifatturiero per la sua costante attenzione alla qualità del prodotto, all'assemblaggio e alla sostenibilità dei suoi articoli. L'azienda si distingue per la sua dedizione nell'offrire ai clienti prodotti di altissima qualità che soddisfino le esigenze e superino le aspettative.

Side Spa pone la massima attenzione alla qualità dei suoi prodotti. Ogni fase della produzione è sottoposta a rigorosi controlli di qualità per garantire che solo articoli di prima classe raggiungano il mercato. Utilizzando materiali di alta qualità e adottando processi di produzione all'avanguardia, l'azienda è in grado di offrire prodotti che resistono al tempo e mantengono le loro prestazioni nel corso degli anni. La qualità è una priorità assoluta per Side Spa, che si impegna a soddisfare i più elevati standard di eccellenza.