

CARATTERISTICHE

Destinazione d'uso:	Interni
Installazione:	Incasso a Soffitto
Foro incasso:	254x118 mm
Fissaggio:	Con staffe in dotazione
Corpo/Struttura:	Corpo in pressofusione di alluminio EN AB-47100 e base in lamiera di acciaio
Verniciatura:	Verniciatura per interni in polveri di poliestere
Finitura:	Grigio
Riflettore/Ottica:	Riflettore in alluminio purissimo 99,8% - Ottica estraibile ed orientabile
Vetro/Schermo:	Vetro temprato chiaro
Orientabilità corpo ottico:	Da 0° a 180° sul piano verticale e 350° su quello orizzontale, con possibilità di bloccaggio meccanico sul piano orizzontale
Driver:	Driver remoto per LED, uscita stabilizzata 700mA dc

DATI TECNICI

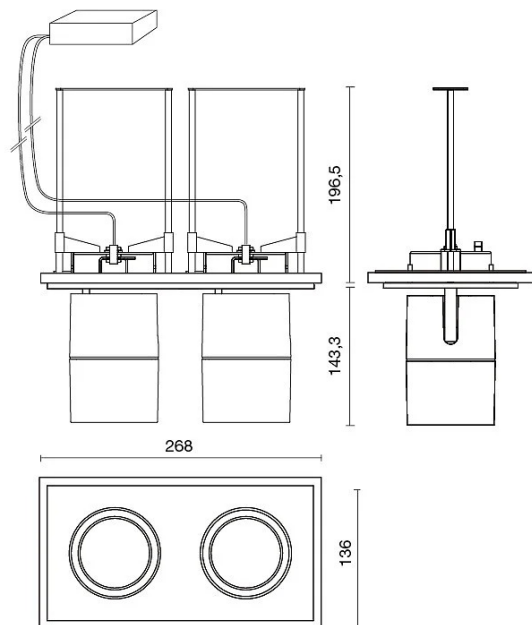
Tensione:	220-240V 50/60Hz
Fascio:	Simmetrico concentrante 25°
Corrente:	700mA
Classe isolamento:	2
Peso:	4 kg
Filo incandescente:	850 °C
Lampada inclusa:	Si
Tipo LED:	COB LED
Potenza complessiva:	52 W
Flusso apparecchio:	5287 lm
Durata nominale:	50.000 (h) L90 B20
Temperatura di colore:	3000 K
Indice resa cromatica:	> 90
Consistenza cromatica:	2 SDCM

Sorgente luminosa: 2 x LED 24.00W 3180lm

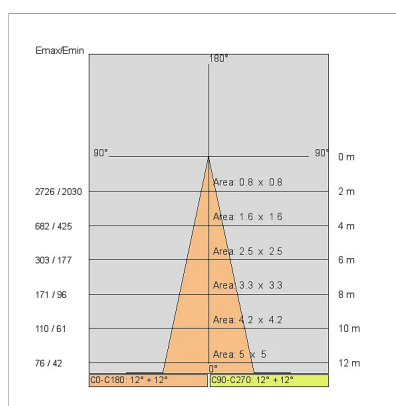
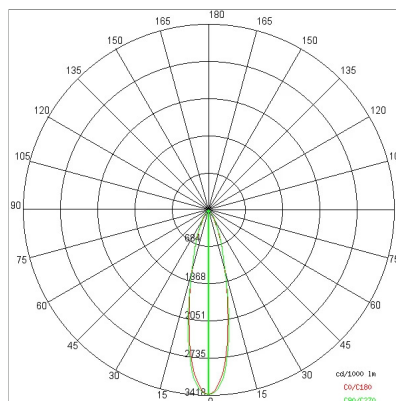


NOTE

DISEGNO TECNICO



CURVE FOTOMETRICHE



AZIENDA

Side Spa è da sempre un punto di riferimento nel settore manifatturiero per la sua costante attenzione alla qualità del prodotto, all'assemblaggio e alla sostenibilità dei suoi articoli. L'azienda si distingue per la sua dedizione nell'offrire ai clienti prodotti di altissima qualità che soddisfino le esigenze e superino le aspettative.

Side Spa pone la massima attenzione alla qualità dei suoi prodotti. Ogni fase della produzione è sottoposta a rigorosi controlli di qualità per garantire che solo articoli di prima classe raggiungano il mercato. Utilizzando materiali di alta qualità e adottando processi di produzione all'avanguardia, l'azienda è in grado di offrire prodotti che resistono al tempo e mantengono le loro prestazioni nel corso degli anni. La qualità è una priorità assoluta per Side Spa, che si impegna a soddisfare i più elevati standard di eccellenza.