



CARATTERISTICHE

Destinazione d'uso:	Interni
Installazione:	Fissaggio su binario M-System
Fissaggio:	Adattatore M-System per montaggio in binario "M-System", operante in bassissima tensione
Corpo/Struttura:	Corpo in alluminio
Verniciatura:	Verniciatura per interni in polveri di poliestere
Finitura:	Grigio
Riflettore/Ottica:	Lente LED in PMMA
Driver:	Driver integrato dimmerabile DALI per LED, uscita max 350mA dc

DATI TECNICI

Fascio:	Simmetrico diffondente 36°
Corrente:	350mA
Classe isolamento:	3
Peso:	0.3 kg
Grado IP:	20
Filo incandescente:	650° °C
Lampada inclusa:	Si
Tipo LED:	COB LED
Potenza complessiva:	14,4 W
Flusso apparecchio:	1166 lm
Durata nominale:	50.000 L80 B20
Temperatura di colore:	4000 K
Indice resa cromatica:	> 90
Consistenza cromatica:	3 SDCM

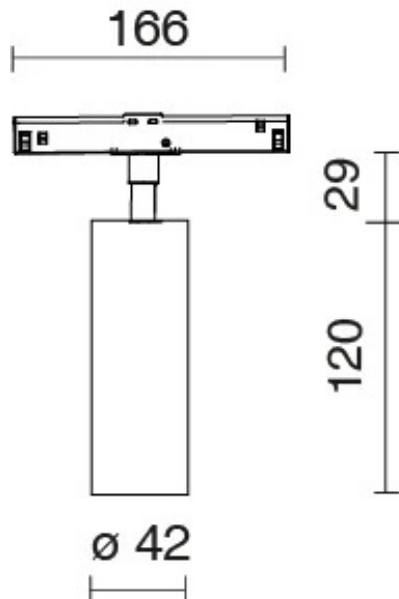
Sorgente luminosa: 1 x LED 12.40W 1420lm



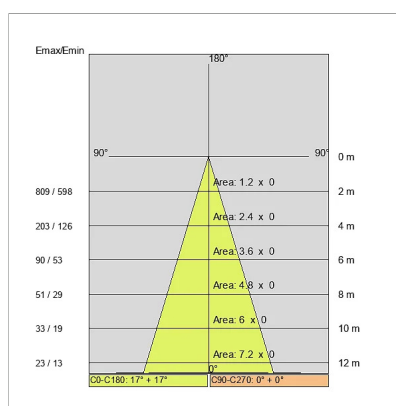
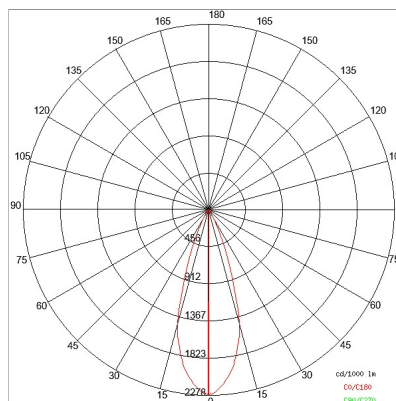
NOTE

A richiesta: Cornice frontale- versione corpo con palpebra inclinata

DISEGNO TECNICO



CURVE FOTOMETRICHE



ACCESSORI



Cornice frontale

- 3126-1
- 3126-2
- 3126-3
- 3126-4
- 3126-5



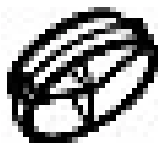
Cilindro di schermatura

- 3147-GR
- 3147-NE
- 3147-BW
- 3147-VE
- 3147-CO



Griglia alveolare

- 3079



Cono frangiluce Spillring

3119



Lente ellittica

3121



Lente diffondente

3123

AZIENDA

Side Spa è da sempre un punto di riferimento nel settore manifatturiero per la sua costante attenzione alla qualità del prodotto, all'assemblaggio e alla sostenibilità dei suoi articoli. L'azienda si distingue per la sua dedizione nell'offrire ai clienti prodotti di altissima qualità che soddisfino le esigenze e superino le aspettative.

Side Spa pone la massima attenzione alla qualità dei suoi prodotti. Ogni fase della produzione è sottoposta a rigorosi controlli di qualità per garantire che solo articoli di prima classe raggiungano il mercato. Utilizzando materiali di alta qualità e adottando processi di produzione all'avanguardia, l'azienda è in grado di offrire prodotti che resistono al tempo e mantengono le loro prestazioni nel corso degli anni. La qualità è una priorità assoluta per Side Spa, che si impegna a soddisfare i più elevati standard di eccellenza.