



CARATTERISTICHE

| | |
|---------------------|--|
| Destinazione d'uso: | Interni |
| Installazione: | Fissaggio su binario M-System |
| Fissaggio: | Adattatore M-System per montaggio in binario "M-System", operante in bassissima tensione |
| Corpo/Struttura: | Corpo in alluminio |
| Verniciatura: | Verniciatura per interni in polveri di poliestere |
| Finitura: | Bianco |
| Riflettore/Ottica: | Lente LED in PMMA |
| Driver: | Driver integrato dimmerabile DALI per LED, uscita max 350mA dc |

DATI TECNICI

| | |
|------------------------|-----------------------------|
| Fascio: | Simmetrico concentrante 15° |
| Corrente: | 350mA |
| Classe isolamento: | 3 |
| Peso: | 0.3 kg |
| Grado IP: | 20 |
| Filo incandescente: | 650° °C |
| Lampada inclusa: | Si |
| Tipo LED: | COB LED |
| Potenza complessiva: | 14,4 W |
| Flusso apparecchio: | 1101 lm |
| Durata nominale: | 50.000 L80 B20 |
| Temperatura di colore: | 3000 K |
| Indice resa cromatica: | > 90 |
| Consistenza cromatica: | 3 SDCM |

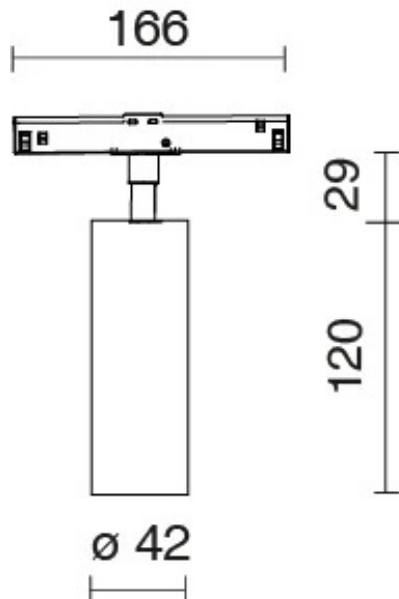
Sorgente luminosa: 1 x LED 12.40W 1340lm



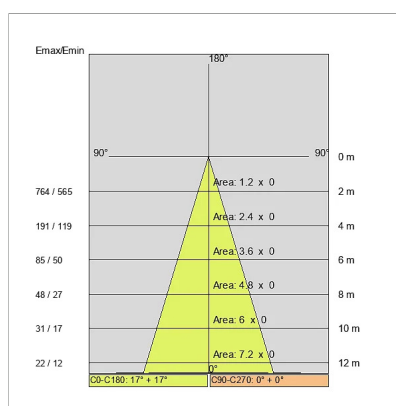
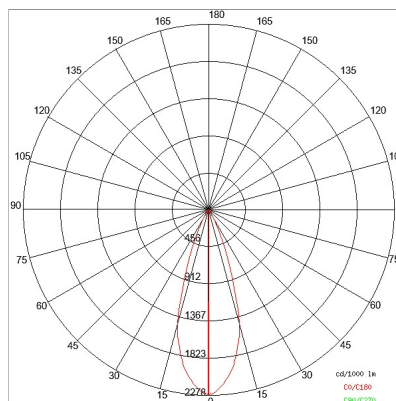
NOTE

A richiesta: Cornice frontale- versione corpo con palpebra inclinata

DISEGNO TECNICO



CURVE FOTOMETRICHE



ACCESSORI



Cornice frontale

- 3126-1
- 3126-2
- 3126-3
- 3126-4
- 3126-5



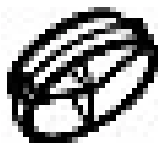
Cilindro di schermatura

- 3147-GR
- 3147-NE
- 3147-BW
- 3147-VE
- 3147-CO



Griglia alveolare

- 3079



Cono frangiluce Spillring

3119



Lente ellittica

3121



Lente diffondente

3123

AZIENDA

Side Spa è da sempre un punto di riferimento nel settore manifatturiero per la sua costante attenzione alla qualità del prodotto, all'assemblaggio e alla sostenibilità dei suoi articoli. L'azienda si distingue per la sua dedizione nell'offrire ai clienti prodotti di altissima qualità che soddisfino le esigenze e superino le aspettative.

Side Spa pone la massima attenzione alla qualità dei suoi prodotti. Ogni fase della produzione è sottoposta a rigorosi controlli di qualità per garantire che solo articoli di prima classe raggiungano il mercato. Utilizzando materiali di alta qualità e adottando processi di produzione all'avanguardia, l'azienda è in grado di offrire prodotti che resistono al tempo e mantengono le loro prestazioni nel corso degli anni. La qualità è una priorità assoluta per Side Spa, che si impegna a soddisfare i più elevati standard di eccellenza.