



## CARACTÉRISTIQUES

Caractéristiques:	Intérieur
Installation:	Montage sur rail
Fixation:	Adaptateur électrique pour montage sur rail
Corps:	Corps en aluminium moulé sous pression EN AB-47100
Peinture:	Revêtement intérieur en poudre de polyester
Couleur:	Gris
Reflecteur/Optique	Réflecteur en aluminium pur à 99,8% - Optique réglable
Alimentation:	Driver intégré pour LED

## DONNÉES TECHNIQUES

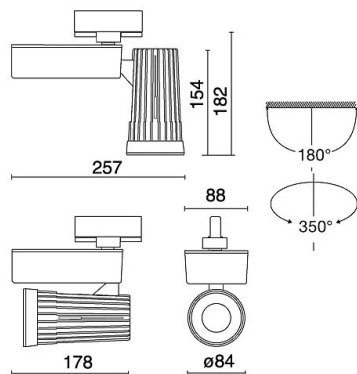
Tension:	220-240V 50/60Hz
Faisceau:	Diffusion symétrique 25°
Classe d'isolation:	1
Poids:	1.3 kg
Fil incandescent:	850 °C
Lampe incluse:	Oui
Type de LED:	COB LED
Puissance globale:	24 W
Flux de l'appareil:	3364 lm
Durée nominale:	50000
Température de couleur:	3000K K
Indice de rendu des couleurs:	> 80
Constance des couleurs:	3 SDCM

SOURCE LUMINEUSE: 1 x LED 24.00W 3730lm

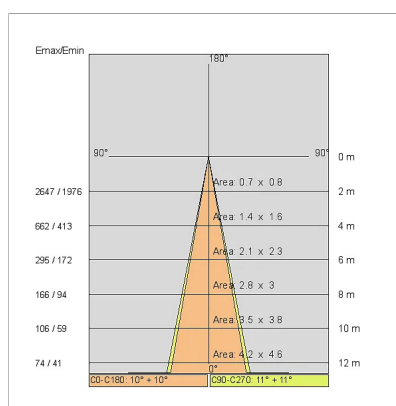
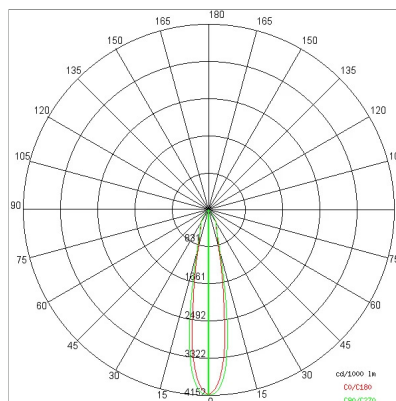


## NOTE

DESSIN TECHNIQUE



COURBE PHOTOMETRIQUE



SOCIÉTÉ

Side Spa a toujours été un point de référence dans le secteur manufacturier pour son attention constante à la qualité des produits, à l'assemblage et à la durabilité de ses articles. L'entreprise se distingue par son dévouement à offrir à ses clients des produits de la plus haute qualité qui répondent aux besoins et dépassent les attentes.

Side Spa met l'accent sur la qualité de ses produits. Chaque étape de la production est soumise à un contrôle de qualité strict pour s'assurer que seuls les articles de première classe arrivent sur le marché. En utilisant des matériaux de haute qualité et en adoptant des procédés de fabrication à la fine pointe de la technologie, l'entreprise est en mesure d'offrir des produits qui résistent à l'épreuve du temps et maintiennent leurs performances au fil des ans. La qualité est une priorité absolue pour Side Spa, qui s'engage à respecter les normes d'excellence les plus élevées.