



CARACTÉRISTIQUES

| | |
|--------------------|--|
| Caractéristiques: | Intérieur |
| Installation: | Montage sur rail |
| Fixation: | Adaptateur électrique pour montage sur rail |
| Corps: | Corps en aluminium moulé sous pression EN AB-47100 |
| Peinture: | Revêtement intérieur en poudre de polyester |
| Couleur: | Gris |
| Reflecteur/Optique | Réflecteur en aluminium pur à 99,8% - Optique réglable |
| Alimentation: | Driver intégré pour LED |

DONNÉES TECHNIQUES

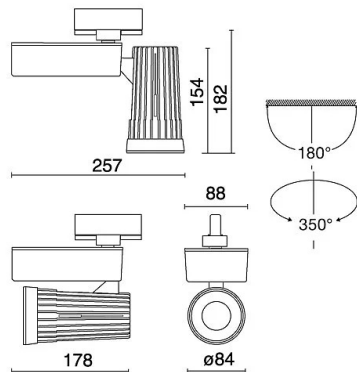
| | |
|-------------------------------|--------------------------|
| Tension: | 220-240V 50/60Hz |
| Faisceau: | Diffusion symétrique 40° |
| Classe d'isolation: | 1 |
| Poids: | 1.3 kg |
| Fil incandescent: | 850 °C |
| Lampe incluse: | Oui |
| Type de LED: | COB LED |
| Puissance globale: | 24 W |
| Flux de l'appareil: | 3364 lm |
| Durée nominale: | 50000 |
| Température de couleur: | 3000K K |
| Indice de rendu des couleurs: | > 80 |
| Constance des couleurs: | 3 SDCM |

SOURCE LUMINEUSE: 1 x LED 24.00W 3730lm

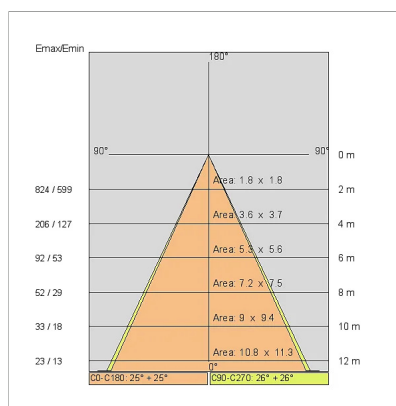
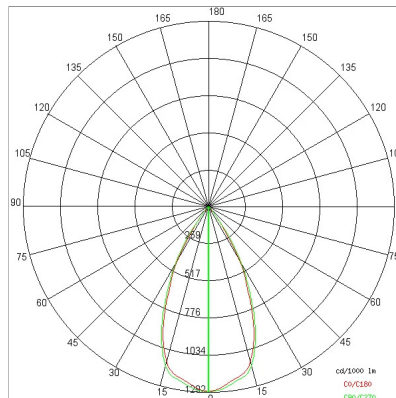


NOTE

DESSIN TECHNIQUE



COURBE PHOTOMETRIQUE



SOCIÉTÉ

Side Spa a toujours été un point de référence dans le secteur manufacturier pour son attention constante à la qualité des produits, à l'assemblage et à la durabilité de ses articles. L'entreprise se distingue par son dévouement à offrir à ses clients des produits de la plus haute qualité qui répondent aux besoins et dépassent les attentes.

Side Spa met l'accent sur la qualité de ses produits. Chaque étape de la production est soumise à un contrôle de qualité strict pour s'assurer que seuls les articles de première classe arrivent sur le marché. En utilisant des matériaux de haute qualité et en adoptant des procédés de fabrication à la fine pointe de la technologie, l'entreprise est en mesure d'offrir des produits qui résistent à l'épreuve du temps et maintiennent leurs performances au fil des ans. La qualité est une priorité absolue pour Side Spa, qui s'engage à respecter les normes d'excellence les plus élevées.