



## CARATTERISTICHE

|                             |  |
|-----------------------------|--|
| Destinazione d'uso:         | Interni  |
| Installazione:              | Fissaggio a Parete/Plafone   |
| Corpo/Struttura:            | Corpo in lamiera di alluminio e vano ottico in pressofusione di alluminio EN AB-47100.                                       |
| Verniciatura:               | Verniciatura per interni in polveri di poliestere  |
| Finitura:                   | Grigio   |
| Riflettore/Ottica:          | Riflettore in policarbonato metallizzato a specchio  |
| Vetro/Schermo:              | Schermo diffusore in policarbonato   |
| Orientabilità corpo ottico: | Da 0° a 180° sul piano verticale e 350° su quello orizzontale, con possibilità di bloccaggio meccanico sul piano orizzontale |
| Driver:                     | Driver integrato per LED, uscita stabilizzata 350mA dc   |

## DATI TECNICI

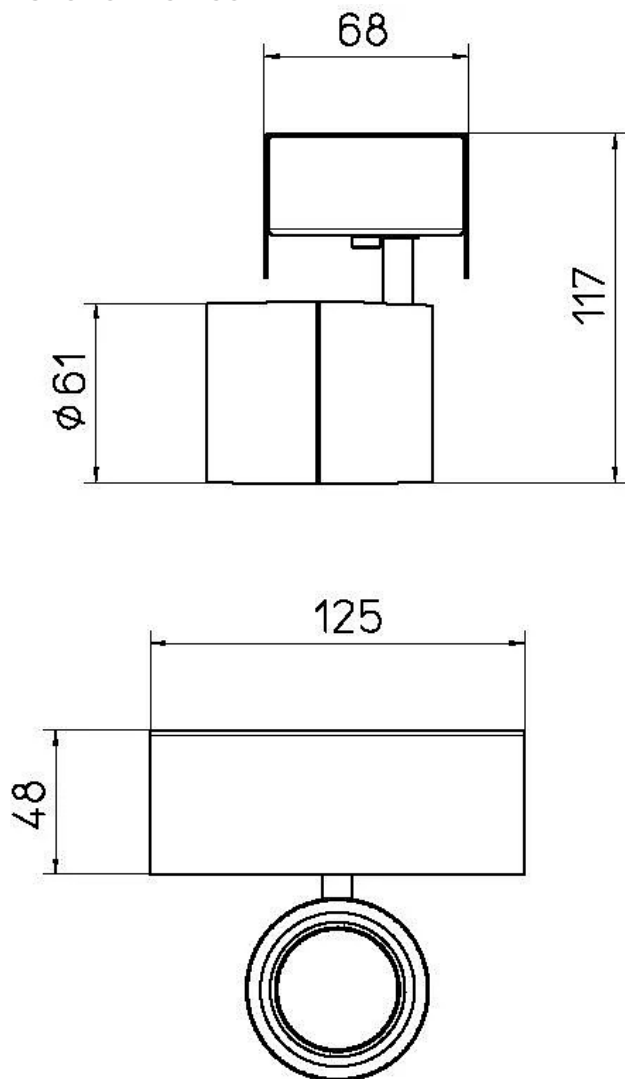
|                        |                            |
|------------------------|----------------------------|
| Tensione:              | 220-240V 50/60Hz           |
| Fascio:                | Simmetrico diffondente 40° |
| Corrente:              | 350mA                      |
| Classe isolamento:     | 1                          |
| Peso:                  | 0.5 kg                     |
| Filo incandescente:    | 850 °C                     |
| Lampada inclusa:       | Si                         |
| Tipo LED:              | COB LED                    |
| Potenza complessiva:   | 14.4 W                     |
| Flusso apparecchio:    | 1778 lm                    |
| Durata nominale:       | 50.000 (h) L80 B20         |
| Temperatura di colore: | 4000 K                     |
| Indice resa cromatica: | >90                        |
| Consistenza cromatica: | 3 SDCM                     |

Sorgente luminosa: 1 x LED 12.40W 1900lm

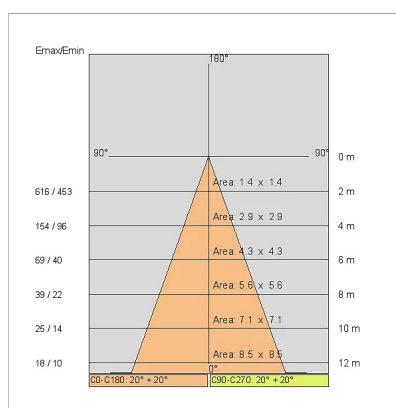
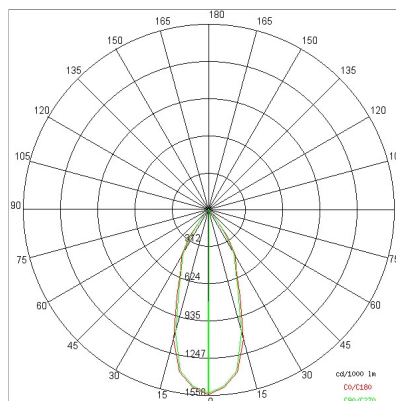


## NOTE

**DISEGNO TECNICO**



**CURVE FOTOMETRICHE**



**AZIENDA**

Side Spa è da sempre un punto di riferimento nel settore manifatturiero per la sua costante attenzione alla qualità del prodotto, all'assemblaggio e alla sostenibilità dei suoi articoli. L'azienda si distingue per la sua dedizione nell'offrire ai clienti prodotti di altissima qualità che soddisfino le esigenze e superino le aspettative.

Side Spa pone la massima attenzione alla qualità dei suoi prodotti. Ogni fase della produzione è sottoposta a rigorosi controlli di qualità per garantire che solo articoli di prima classe raggiungano il mercato. Utilizzando materiali di alta qualità e adottando processi di produzione all'avanguardia, l'azienda è in grado di offrire prodotti che resistono al tempo e mantengono le loro prestazioni nel corso degli anni. La qualità è una priorità assoluta per Side Spa, che si impegna a soddisfare i più elevati standard di eccellenza.