

INTERNI > SISTEMI LINEARI MODULABILI - LIGHT CUT



CARATTERISTICHE

Destinazione d'uso:	Interni
Installazione:	Incasso a Soffitto
Corpo/Struttura:	Corpo in estruso di alluminio - Testate in pressofusione di alluminio
Verniciatura:	Verniciatura per interni in polveri di poliestere
Finitura:	Bianco raggrinzante
Vetro/Schermo:	Schermo diffusore in policarbonato opale
Driver:	Non incluso; da ordinare separatamente

DATI TECNICI

Fascio:	Simmetrico extra diffondente 120°
Classe isolamento:	3
Peso:	2,112 kg
Grado IP:	20/44
Filo incandescente:	650 °C
Lampada inclusa:	Si
Tipo LED:	SMD LED
Potenza complessiva:	66 W
Flusso apparecchio:	5899 lm
Durata nominale:	50000
Temperatura di colore:	4000 K
Indice resa cromatica:	>90
Consistenza cromatica:	3 SDCM

Sorgente luminosa: 3 x LED 22.00W 2900lm



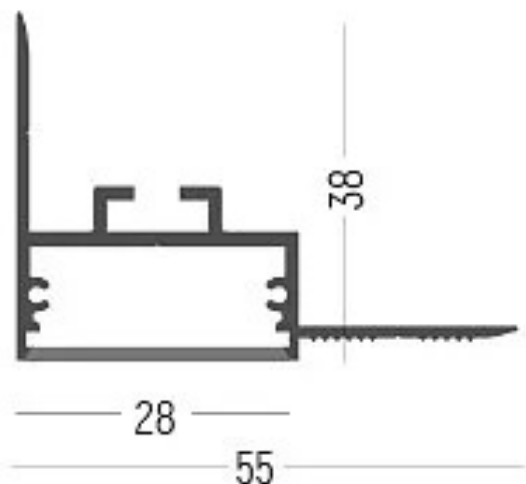
NOTE

lunghezza totale & nbsp; comprensiva di testate 3010

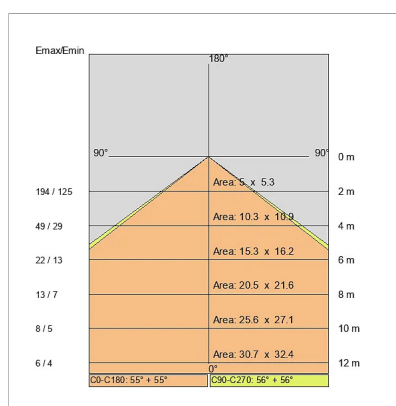
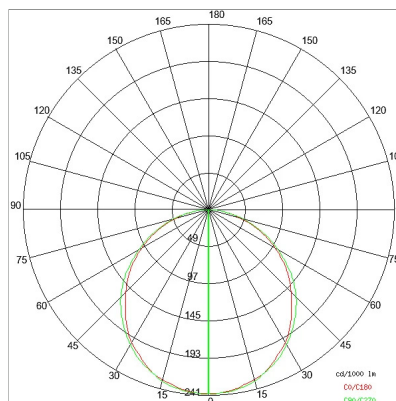
632-300-LBN-OP

INTERNI > SISTEMI LINEARI MODULARI > LIGHT CUT

DISEGNO TECNICO



CURVE FOTOMETRICHE



DRIVER



645038
DRIVER
Driver indipendente ON-OFF 60W 24Vdc IP20

Driver remoto
Driver integrato



645216
DRIVER
Driver indipendente ON-OFF 230-24Vdc 100W IP67

Driver remoto
Driver integrato



645179
DRIVER
Driver indipendente ON-OFF 150W 24Vdc IP20

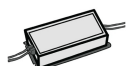
Driver remoto
Driver integrato

INTERNI > SISTEMI LINEARI MODULARI > LIGHT CUT



646371
DRIVER
Driver indipendente ON-OFF 240W 24Vdc IP67

Driver remoto
Driver integrato



645686
DRIVER
Driver indipendente DALI 100W 24Vdc IP20

Driver remoto
Driver integrato

AZIENDA

Side Spa è da sempre un punto di riferimento nel settore manifatturiero per la sua costante attenzione alla qualità del prodotto, all'assemblaggio e alla sostenibilità dei suoi articoli. L'azienda si distingue per la sua dedizione nell'offrire ai clienti prodotti di altissima qualità che soddisfino le esigenze e superino le aspettative.

Side Spa pone la massima attenzione alla qualità dei suoi prodotti. Ogni fase della produzione è sottoposta a rigorosi controlli di qualità per garantire che solo articoli di prima classe raggiungano il mercato. Utilizzando materiali di alta qualità e adottando processi di produzione all'avanguardia, l'azienda è in grado di offrire prodotti che resistono al tempo e mantengono le loro prestazioni nel corso degli anni. La qualità è una priorità assoluta per Side Spa, che si impegna a soddisfare i più elevati standard di eccellenza.