



CARATTERISTICHE

| | |
|-----------------------------|---|
| Destinazione d'uso: | Interni |
| Installazione: | Incasso a Soffitto |
| Foro incasso: | Ø 156 mm |
| Fissaggio: | Con staffe regolabili in dotazione |
| Corpo/Struttura: | Corpo in lamiera d'alluminio e anello in pressofusione di alluminio |
| Verniciatura: | Verniciatura per interni in polveri di poliestere |
| Finitura: | Bianco raggrinzante |
| Riflettore/Ottica: | Riflettore in alluminio purissimo 99,8% - Ottica orientabile |
| Vetro/Schermo: | Vetro temprato chiaro |
| Orientabilità corpo ottico: | Da 0° a 30° sul piano orizzontale |
| Driver: | Driver DALI remoto per LED, uscita stabilizzata 1200mA dc |

DATI TECNICI

| | |
|------------------------|----------------------------------|
| Tensione: | 220-240V 50/60Hz |
| Fascio: | Simmetrico extra diffondente 60° |
| Corrente: | 1200mA |
| Classe isolamento: | 1 |
| Peso: | 1.95 kg |
| Grado IP: | 20/43 |
| Filo incandescente: | 850 °C |
| Lampada inclusa: | Si |
| Tipo LED: | COB LED |
| Potenza complessiva: | 47,5 W |
| Flusso apparecchio: | 5799 lm |
| Durata nominale: | 50.000 (h) L20 B50 |
| Temperatura di colore: | 4000 K |
| Indice resa cromatica: | >90 |
| Consistenza cromatica: | 2 SDCM |

Sorgente luminosa: 1 x LED 43.5W 6737lm



NOTE

A richiesta: Led con temperatura di colore 2700K

A richiesta: Versione in emergenza SA (sempre accesso): Autonomia 1h- Flusso luminoso 20%

A richiesta: versione in emergenza aggiungendo il Kit.

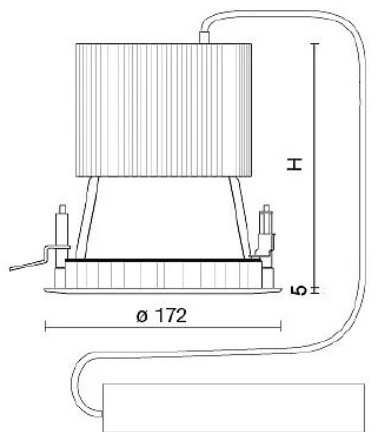
INV 1052 Kit 1h

INV 1052-3 Kit 3h

Dissipatore passivo

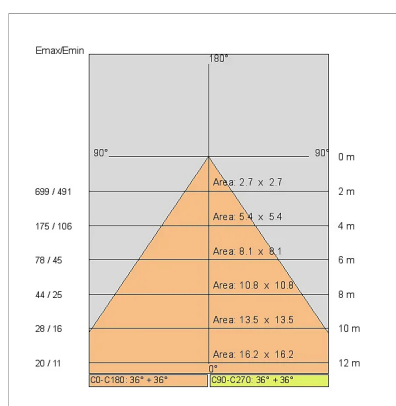
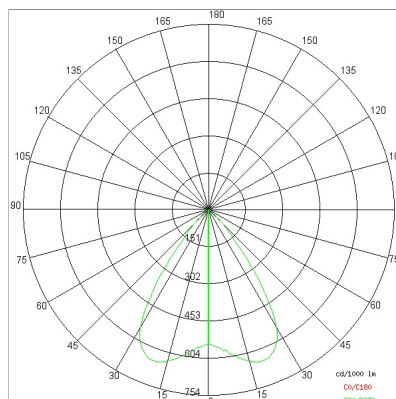
A richiesta:  

DISEGNO TECNICO



H - 27W = 122mm
41W = 184mm
47,5W = 184mm

CURVE FOTOMETRICHE



AZIENDA

Side Spa è da sempre un punto di riferimento nel settore manifatturiero per la sua costante attenzione alla qualità del prodotto, all'assemblaggio e alla sostenibilità dei suoi articoli. L'azienda si distingue per la sua dedizione nell'offrire ai clienti prodotti di altissima qualità che soddisfino le esigenze e superino le aspettative.

Side Spa pone la massima attenzione alla qualità dei suoi prodotti. Ogni fase della produzione è sottoposta a rigorosi controlli di qualità per garantire che solo articoli di prima classe raggiungano il mercato. Utilizzando materiali di alta qualità e adottando processi di produzione all'avanguardia, l'azienda è in grado di offrire prodotti che resistono al tempo e mantengono le loro prestazioni nel corso degli anni. La qualità è una priorità assoluta per Side Spa, che si impegna a soddisfare i più elevati standard di eccellenza.