



CARATTERISTICHE

Destinazione d'uso:	Interni
Installazione:	Incasso a Soffitto
Foro incasso:	Ø 156 mm
Fissaggio:	Con staffe regolabili in dotazione
Corpo/Struttura:	Corpo in lamiera d'alluminio e anello in pressofusione di alluminio
Verniciatura:	Verniciatura per interni in polveri di poliestere
Finitura:	Grigio
Riflettore/Ottica:	Riflettore in alluminio purissimo 99,8% - Ottica orientabile
Vetro/Schermo:	Vetro temprato chiaro
Orientabilità corpo ottico:	Da 0° a 30° sul piano orizzontale
Driver:	Driver remoto dimmerabile DALI per LED, uscita stabilizzata 1050mA dc

DATI TECNICI

Tensione:	220-240V 50/60Hz
Fascio:	Simmetrico extra diffondente 60°
Corrente:	1050mA
Classe isolamento:	1
Peso:	1.95 kg
Grado IP:	20/43
Filo incandescente:	850 °C
Lampada inclusa:	Si
Tipo LED:	COB LED
Potenza complessiva:	41 W
Flusso apparecchio:	5045 lm
Durata nominale:	50.000 (h) L20 B50
Temperatura di colore:	3000 K
Indice resa cromatica:	>90
Consistenza cromatica:	2 SDCM

Sorgente luminosa: 1 x LED 37.00W 5775lm



NOTE

A richiesta: Led con temperatura di colore 2700K

A richiesta: Versione in emergenza SA (sempre accesso): Autonomia 1h- Flusso luminoso 20%

A richiesta: versione in emergenza aggiungendo il Kit.

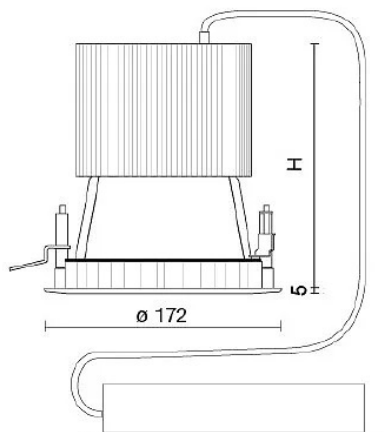
INV 1052 Kit 1h

INV 1052-3 Kit 3h

Dissipatore passivo

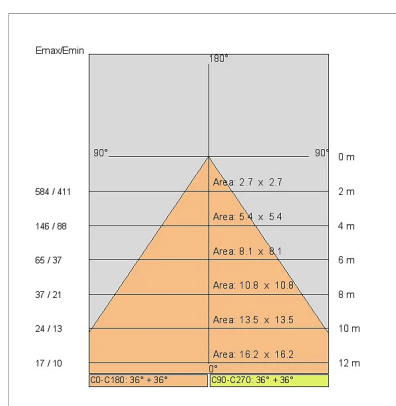
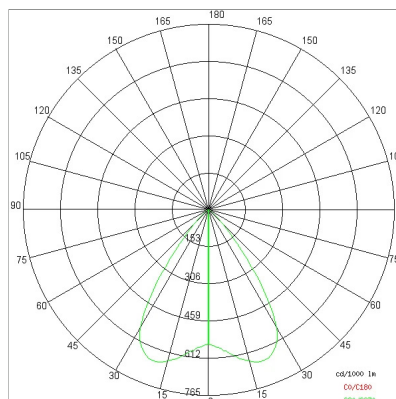
A richiesta:  

DISEGNO TECNICO



H - 27W = 122mm
41W = 184mm
47,5W = 184mm

CURVE FOTOMETRICHE



AZIENDA

Side Spa è da sempre un punto di riferimento nel settore manifatturiero per la sua costante attenzione alla qualità del prodotto, all'assemblaggio e alla sostenibilità dei suoi articoli. L'azienda si distingue per la sua dedizione nell'offrire ai clienti prodotti di altissima qualità che soddisfino le esigenze e superino le aspettative.

Side Spa pone la massima attenzione alla qualità dei suoi prodotti. Ogni fase della produzione è sottoposta a rigorosi controlli di qualità per garantire che solo articoli di prima classe raggiungano il mercato. Utilizzando materiali di alta qualità e adottando processi di produzione all'avanguardia, l'azienda è in grado di offrire prodotti che resistono al tempo e mantengono le loro prestazioni nel corso degli anni. La qualità è una priorità assoluta per Side Spa, che si impegna a soddisfare i più elevati standard di eccellenza.