



CARATTERISTICHE

Destinazione d'uso:	Interni
Installazione:	Incasso a Soffitto
Foro incasso:	ø 156 mm
Fissaggio:	Con staffe regolabili in dotazione
Corpo/Struttura:	Corpo apparecchio in estruso di alluminio, anello di finitura in pressofusione di alluminio EN AB-47100
Verniciatura:	Verniciatura per interni in polveri di poliestere
Finitura:	Bianco raggrinzante
Riflettore/Ottica:	Riflettore in alluminio purissimo 99,8%
Vetro/Schermo:	Vetro temprato chiaro
Driver:	Driver remoto per LED, uscita stabilizzata 1050mA dc

DATI TECNICI

Tensione:	220-240V 50/60Hz
Fascio:	Simmetrico concentrante 30°
Corrente:	1050mA
Classe isolamento:	2
Peso:	1.5 kg
Grado IP:	20/43
Filo incandescente:	850 °C
Lampada inclusa:	Si
Tipo LED:	COB LED
Potenza complessiva:	41 W
Flusso apparecchio:	5029 lm
Durata nominale:	50.000 (h) L90 B20
Temperatura di colore:	4000 K
Indice resa cromatica:	>90
Consistenza cromatica:	2 SDCM

Sorgente luminosa: 1 x LED 37.0W 5980lm



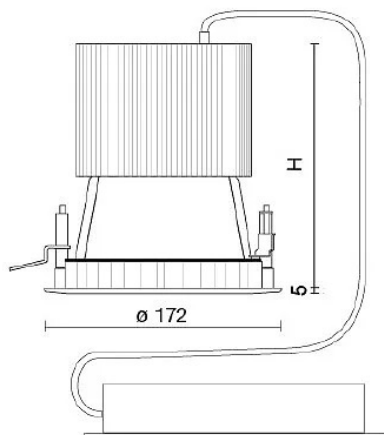
NOTE

A richiesta: Led con temperatura di colore 2700K

A richiesta: Versione in emergenza SA (sempre accesso): Autonomia 1h- Flusso luminoso 20%

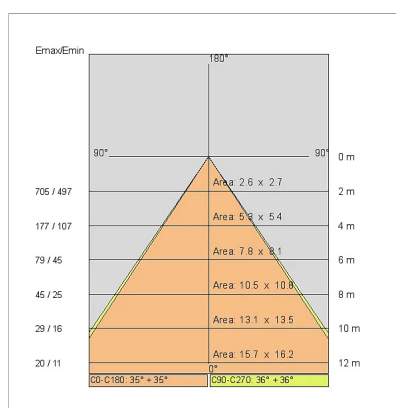
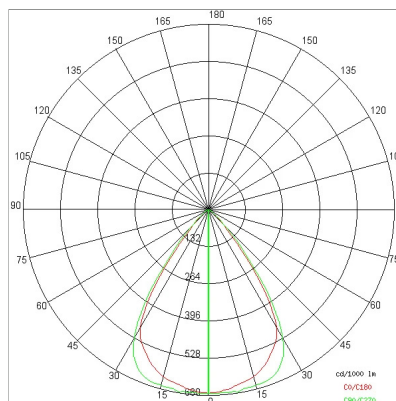
A richiesta:

DISEGNO TECNICO



H - 27W = 122mm
41W = 184mm
47,5W = 184mm

CURVE FOTOMETRICHE



ACCESSORI



INV 1052

INV 1052-3

KIT versione EMERGENZA 1 h

KIT versione EMERGENZA 3 h

AZIENDA

Side Spa è da sempre un punto di riferimento nel settore manifatturiero per la sua costante attenzione alla qualità del prodotto, all'assemblaggio e alla sostenibilità dei suoi articoli. L'azienda si distingue per la sua dedizione nell'offrire ai clienti prodotti di altissima qualità che soddisfino le esigenze e superino le aspettative.

Side Spa pone la massima attenzione alla qualità dei suoi prodotti. Ogni fase della produzione è sottoposta a rigorosi controlli di qualità per garantire che solo articoli di prima classe raggiungano il mercato. Utilizzando materiali di alta qualità e adottando processi di produzione all'avanguardia, l'azienda è in grado di offrire prodotti che resistono al tempo e mantengono le loro prestazioni nel corso degli anni. La qualità è una priorità assoluta per Side Spa, che si impegna a soddisfare i più elevati standard di eccellenza.