

INTERNI > PARETE - PLAFONE - SOSPENSIONE > BD



CARATTERISTICHE

Destinazione d'uso:	Interni
Installazione:	Lampada da plafone e da sospensione con l'utilizzo di accessori.
Corpo/Struttura:	lamiera verniciata, con struttura interna in lamiera di acciaio pre-zincata
Verniciatura:	Verniciatura per interni in polveri epossidiche
Finitura:	NERO
Driver:	integrato

DATI TECNICI

Tensione:	220-240V
Peso:	8,20kg kg
Grado IP:	IP40
Filo incandescente:	855 °C
Lampada inclusa:	Si
Tipo LED:	led
Potenza complessiva:	55.2 W
Flusso apparecchio:	3659 lm
Durata nominale:	50.000 ore L80 B20
Temperatura di colore:	4000 K
Indice resa cromatica:	>90
Consistenza cromatica:	3 SDCM



NOTE

Esempio di come comporre l'ordine:

Scegliere: codice a: il codice del prodotto + codice b: il codice della cover esterna + codice c: il codice della cover interna.

Allegare anche il codice d nel caso di ordine in versione a sospensione.

codici b cover esterna:

br 5670

ne 5671

gra 5672

bw 5673

codice c cover interna:

ve verde ral 6018

ar arancio ral 2008

ral a richiesta

codici c kit sospensione 360 con rosone:

br 5705

ne 5706

gra 5707

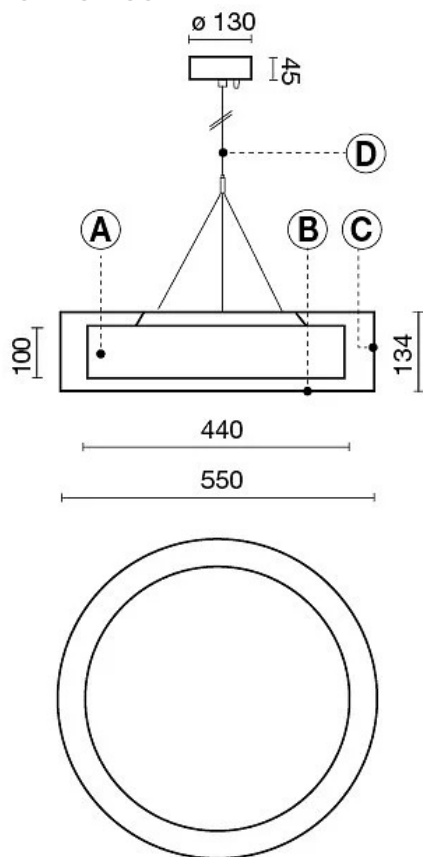
bw 5708

A richiesta: dim dimmerabile 1-10v/push-dim

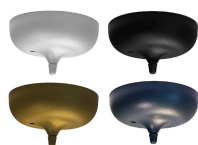
A richiesta: da dimmerabile dali

A richiesta: ugr >19

DISEGNO TECNICO



ACCESSORI

ROSONE COPPA \varnothing 150 x h45mm

170-BR	BR	ROSONE COPPA \varnothing 150 x h45mm
170-NE	NE	ROSONE COPPA \varnothing 150 x h45mm
170-GK	GK	ROSONE COPPA \varnothing 150 x h45mm
170-BT	BT	ROSONE COPPA \varnothing 150 x h45mm

AZIENDA

Side Spa è da sempre un punto di riferimento nel settore manifatturiero per la sua costante attenzione alla qualità del prodotto, all'assemblaggio e alla sostenibilità dei suoi articoli. L'azienda si distingue per la sua dedizione nell'offrire ai clienti prodotti di altissima qualità che soddisfino le esigenze e superino le aspettative.

Side Spa pone la massima attenzione alla qualità dei suoi prodotti. Ogni fase della produzione è sottoposta a rigorosi controlli di qualità per garantire che solo articoli di prima classe raggiungano il mercato. Utilizzando materiali di alta qualità e adottando processi di produzione all'avanguardia, l'azienda è in grado di offrire prodotti che resistono al tempo e mantengono le loro prestazioni nel corso degli anni. La qualità è una priorità assoluta per Side Spa, che si impegna a soddisfare i più elevati standard di eccellenza.