



CARATTERISTICHE

| | |
|---------------------|--|
| Destinazione d'uso: | Interni |
| Installazione: | A Sospensione |
| Fissaggio: | Sistema sospensione con fune/i in acciaio L=3100 mm e regolazione micrometrica |
| Corpo/Struttura: | Corpo in lamiera di acciaio |
| Verniciatura: | Verniciatura per interni in polveri di poliestere |
| Finitura: | Nero |
| Vetro/Schermo: | Schermo diffusore in policarbonato bi-satinato |
| Driver: | Driver integrato per LED, uscita 24Vdc |

DATI TECNICI

| | |
|------------------------|------------------------------|
| Tensione: | 220-240V 50/60Hz |
| Fascio: | Simmetrico, doppia emissione |
| Classe isolamento: | 1 |
| Peso: | 45 kg |
| Grado IP: | 40 |
| Filo incandescente: | 850 °C |
| Lampada inclusa: | Sì |
| Tipo LED: | Power LED |
| Potenza complessiva: | 248 W |
| Flusso apparecchio: | 18904 lm |
| Durata nominale: | 50.000 (h) L80 B10 |
| Temperatura di colore: | 3000 K |
| Indice resa cromatica: | >80 |
| Consistenza cromatica: | 3 SDCM |

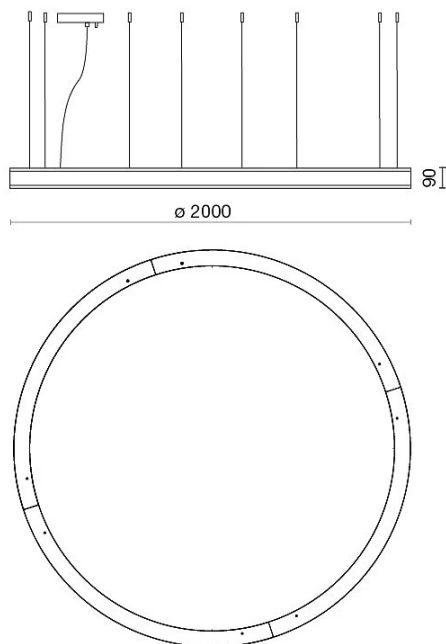
Sorgente luminosa: 8 x LED 29.00W 3540lm



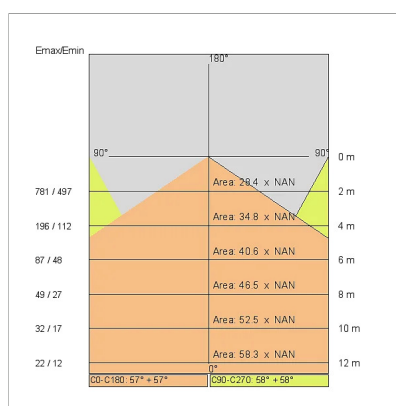
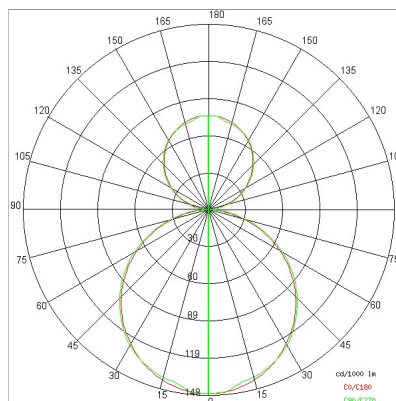
NOTE

Sospensione del corpo illuminante mediante 8 funi in acciaio.
A richiesta: Cavo di alimentazione in tessuto in due colori diversi:
cod.643000 (BIANCO)
cod.613750 (NERO)

DISEGNO TECNICO



CURVE FOTOMETRICHE



AZIENDA

Side Spa è da sempre un punto di riferimento nel settore manifatturiero per la sua costante attenzione alla qualità del prodotto, all'assemblaggio e alla sostenibilità dei suoi articoli. L'azienda si distingue per la sua dedizione nell'offrire ai clienti prodotti di altissima qualità che soddisfino le esigenze e superino le aspettative.

Side Spa pone la massima attenzione alla qualità dei suoi prodotti. Ogni fase della produzione è sottoposta a rigorosi controlli di qualità per garantire che solo articoli di prima classe raggiungano il mercato. Utilizzando materiali di alta qualità e adottando processi di produzione all'avanguardia, l'azienda è in grado di offrire prodotti che resistono al tempo e mantengono le loro prestazioni nel corso degli anni. La qualità è una priorità assoluta per Side Spa, che si impegna a soddisfare i più elevati standard di eccellenza.