



CARATTERISTICHE

| | |
|---------------------|--|
| Destinazione d'uso: | Interni |
| Installazione: | Sospensione |
| Fissaggio: | Sospensione con funi in acciaio L 2100mm |
| Corpo/Struttura: | Corpo in lamiera verniciata/trattato galvanicamente |
| Verniciatura: | Verniciatura in polveri di poliestere, Rosone verniciato/trattato galvanicamente |
| Finitura: | CROMO |
| Vetro/Schermo: | Schermo diffusore in policarbonato bi-satinato lucido |
| Driver: | Incluso inserito nel rosone |

DATI TECNICI

| | |
|------------------------|------------------------|
| Tensione: | 220-240V |
| Fascio: | luce diretta-indiretta |
| Corrente: | 500mA |
| Classe isolamento: | I |
| Peso: | 13.50 kg |
| Grado IP: | 40 |
| Filo incandescente: | 850° °C |
| Lampada inclusa: | Si |
| Tipo LED: | Power LED |
| Potenza complessiva: | 118 W |
| Flusso apparecchio: | 9712 lm |
| Durata nominale: | 50.000 ore L80 B20 |
| Temperatura di colore: | 3000 K |
| Indice resa cromatica: | >80 |
| Consistenza cromatica: | 3 SDCM |

Sorgente luminosa: 24 x LED 4.50W 675lm



NOTE

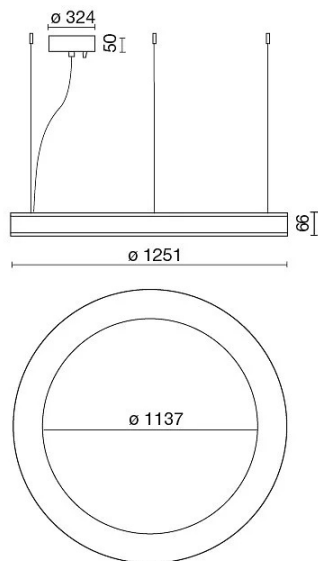
A richiesta: dim dimerabile 1-10/push-dim da dimerabile dali

A richiesta: Cavo di alimentazione in tessuto in due colori diversi:

cod.643000 (BIANCO)

cod.613750 (NERO)

A richiesta:  

DISEGNO TECNICO**AZIENDA**

Side Spa è da sempre un punto di riferimento nel settore manifatturiero per la sua costante attenzione alla qualità del prodotto, all'assemblaggio e alla sostenibilità dei suoi articoli. L'azienda si distingue per la sua dedizione nell'offrire ai clienti prodotti di altissima qualità che soddisfino le esigenze e superino le aspettative.

Side Spa pone la massima attenzione alla qualità dei suoi prodotti. Ogni fase della produzione è sottoposta a rigorosi controlli di qualità per garantire che solo articoli di prima classe raggiungano il mercato. Utilizzando materiali di alta qualità e adottando processi di produzione all'avanguardia, l'azienda è in grado di offrire prodotti che resistono al tempo e mantengono le loro prestazioni nel corso degli anni. La qualità è una priorità assoluta per Side Spa, che si impegna a soddisfare i più elevati standard di eccellenza.