

INTERNI &gt; PARETE - PLAFONE - SOSPENSIONE &gt; BIG NEW



## CARATTERISTICHE

Destinazione d'uso:	Interni
Installazione:	Fissaggio a Plafone o sospensione
Corpo/Struttura:	Corpo in lamiera di alluminio
Verniciatura:	Verniciatura per interni in polveri di poliestere
Finitura:	Grigio
Vetro/Schermo:	Schermo diffusore in policarbonato bi-satinato
Driver:	Driver elettronico inverter

## DATI TECNICI

Fascio:	Simmetrico diffondente
Classe isolamento:	1
Peso:	20.5 kg
Grado IP:	40
Filo incandescente:	650 °C
Lampada inclusa:	Si
Tipo LED:	Power LED
Potenza complessiva:	191.5 W
Flusso apparecchio:	19200 lm
Durata nominale:	50.000 (h) L80 B20
Temperatura di colore:	3000 K
Indice resa cromatica:	>90
Consistenza cromatica:	3 SDCM



## NOTE

A richiesta: DIM 1-10V - UGR 19

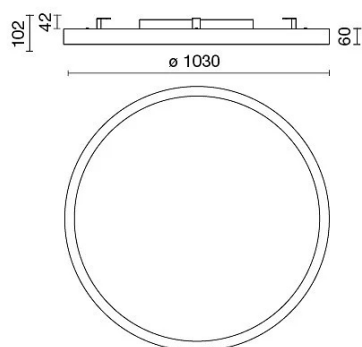
A richiesta: Cavo di alimentazione in tessuto in due colori diversi:

cod.643000 (BIANCO)

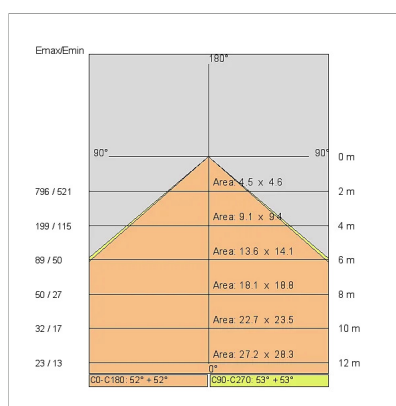
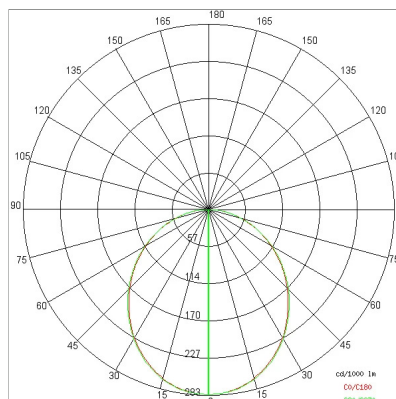
cod.613750 (NERO). A richiesta: schermo DIAMOND PRISM per versione UGR<19.

A richiesta:

## DISEGNO TECNICO



## CURVE FOTOMETRICHE



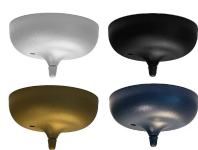
## ACCESSORI



980131	BI	KIT sospensione con rosone
980132	NE	KIT sospensione con rosone
980133	GR	KIT sospensione con rosone



165-BR	BR	ROSONE CILINDRICO $\phi$ 130 x h45mm
165-NE	NE	ROSONE CILINDRICO $\phi$ 130 x h45mm
165-GK	GK	ROSONE CILINDRICO $\phi$ 130 x h45mm
165-BT	BT	ROSONE CILINDRICO $\phi$ 130 x h45mm

ROSONE COPPA  $\phi$ 150 x h45mm

170-BR	BR	ROSONE COPPA $\phi$ 150 x h45mm
170-NE	NE	ROSONE COPPA $\phi$ 150 x h45mm
170-GK	GK	ROSONE COPPA $\phi$ 150 x h45mm
170-BT	BT	ROSONE COPPA $\phi$ 150 x h45mm



TUBICINO DECORATIVO ø 12 mm altezze varie

769800-100 h.100mm

769800-200 h.200mm

769800-250 h.250mm

769800-300 h.300mm

769800-350 h.350mm

769800

TUBETTI DECORATIVI ø12mm

## AZIENDA

Side Spa è da sempre un punto di riferimento nel settore manifatturiero per la sua costante attenzione alla qualità del prodotto, all'assemblaggio e alla sostenibilità dei suoi articoli. L'azienda si distingue per la sua dedizione nell'offrire ai clienti prodotti di altissima qualità che soddisfino le esigenze e superino le aspettative.

Side Spa pone la massima attenzione alla qualità dei suoi prodotti. Ogni fase della produzione è sottoposta a rigorosi controlli di qualità per garantire che solo articoli di prima classe raggiungano il mercato. Utilizzando materiali di alta qualità e adottando processi di produzione all'avanguardia, l'azienda è in grado di offrire prodotti che resistono al tempo e mantengono le loro prestazioni nel corso degli anni. La qualità è una priorità assoluta per Side Spa, che si impegna a soddisfare i più elevati standard di eccellenza.