

INTERNI > PARETE - PLAFONE - SOSPENSIONE > BIG NEW



CARATTERISTICHE

| | |
|---------------------|---|
| Destinazione d'uso: | Interni |
| Installazione: | Fissaggio a Plafone o sospensione |
| Corpo/Struttura: | Corpo in lamiera di alluminio |
| Verniciatura: | Verniciatura per interni in polveri di poliestere |
| Finitura: | Bianco raggrinzante |
| Vetro/Schermo: | Schermo diffusore in policarbonato bi-satinato |
| Driver: | Driver elettronico inverter |

DATI TECNICI

| | |
|------------------------|------------------------|
| Fascio: | Simmetrico diffondente |
| Classe isolamento: | 1 |
| Peso: | 20.5 kg |
| Grado IP: | 40 |
| Filo incandescente: | 650 °C |
| Lampada inclusa: | Si |
| Tipo LED: | Power LED |
| Potenza complessiva: | 191.5 W |
| Flusso apparecchio: | 19200 lm |
| Durata nominale: | 50.000 (h) L80 B20 |
| Temperatura di colore: | 4000 K |
| Indice resa cromatica: | >90 |
| Consistenza cromatica: | 3 SDCM |



NOTE

A richiesta: DIM 1-10V - UGR 19

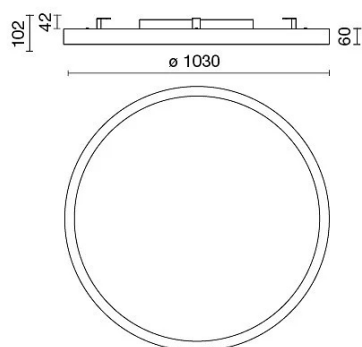
A richiesta: Cavo di alimentazione in tessuto in due colori diversi:

cod.643000 (BIANCO)

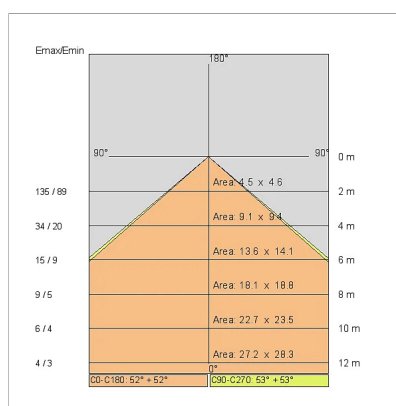
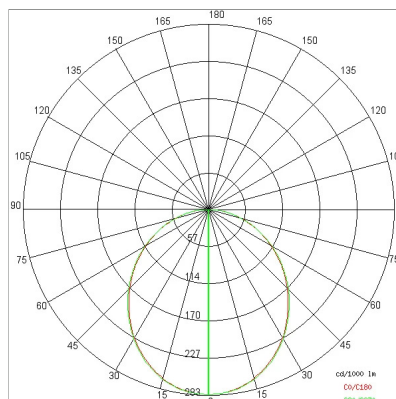
cod.613750 (NERO). A richiesta: schermo DIAMOND PRISM per versione UGR<19.

A richiesta:

DISEGNO TECNICO



CURVE FOTOMETRICHE



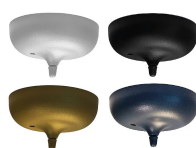
ACCESSORI



- 980131 BI KIT sospensione con rosone
- 980132 NE KIT sospensione con rosone
- 980133 GR KIT sospensione con rosone



- 165-BR BR ROSONE CILINDRICO ϕ 130 x h45mm
- 165-NE NE ROSONE CILINDRICO ϕ 130 x h45mm
- 165-GK GK ROSONE CILINDRICO ϕ 130 x h45mm
- 165-BT BT ROSONE CILINDRICO ϕ 130 x h45mm



ROSONE COPPA ϕ 150 x h45mm

- 170-BR BR ROSONE COPPA ϕ 150 x h45mm
- 170-NE NE ROSONE COPPA ϕ 150 x h45mm
- 170-GK GK ROSONE COPPA ϕ 150 x h45mm
- 170-BT BT ROSONE COPPA ϕ 150 x h45mm



TUBICINO DECORATIVO ø 12 mm altezze varie

769800-100 h.100mm

769800-200 h.200mm

769800-250 h.250mm

769800-300 h.300mm

769800-350 h.350mm

769800

TUBETTI DECORATIVI ø12mm

AZIENDA

Side Spa è da sempre un punto di riferimento nel settore manifatturiero per la sua costante attenzione alla qualità del prodotto, all'assemblaggio e alla sostenibilità dei suoi articoli. L'azienda si distingue per la sua dedizione nell'offrire ai clienti prodotti di altissima qualità che soddisfino le esigenze e superino le aspettative.

Side Spa pone la massima attenzione alla qualità dei suoi prodotti. Ogni fase della produzione è sottoposta a rigorosi controlli di qualità per garantire che solo articoli di prima classe raggiungano il mercato. Utilizzando materiali di alta qualità e adottando processi di produzione all'avanguardia, l'azienda è in grado di offrire prodotti che resistono al tempo e mantengono le loro prestazioni nel corso degli anni. La qualità è una priorità assoluta per Side Spa, che si impegna a soddisfare i più elevati standard di eccellenza.