



## CARATTERISTICHE

Destinazione d'uso:	Interni
Installazione:	A Sospensione
Fissaggio:	Funi di sospensione in acciaio e regolazione micrometrica. Cavo di alimentazione L. 2100mm.
Corpo/Struttura:	Corpo in estruso di alluminio
Verniciatura:	Verniciatura per interni in polveri di poliestere
Finitura:	Bianco raggrinzante
Riflettore/Ottica:	Riflettore in alluminio purissimo 99,8%
Driver:	Driver integrato per LED, uscita stabilizzata 1050mA dc

## DATI TECNICI

Tensione:	220-240V 50/60Hz
Fascio:	Simmetrico diffondente 40°
Corrente:	1050mA
Classe isolamento:	1
Peso:	2.5 kg
Grado IP:	20
Filo incandescente:	650 °C
Lampada inclusa:	Si
Tipo LED:	COB LED
Potenza complessiva:	41 W
Flusso apparecchio:	5151 lm
Durata nominale:	50.000 ore L80 B21
Temperatura di colore:	3000 K
Indice resa cromatica:	> 90
Consistenza cromatica:	2 SDCM

Sorgente luminosa: 1 x LED 37.00W 5775lm

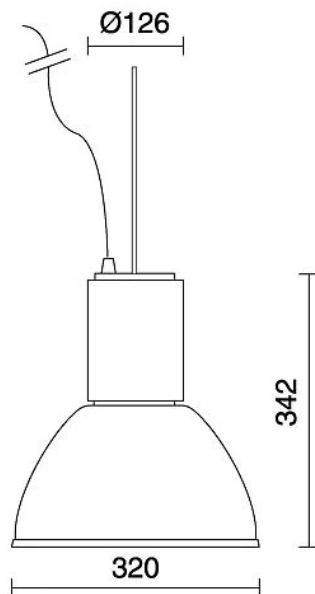


## NOTE

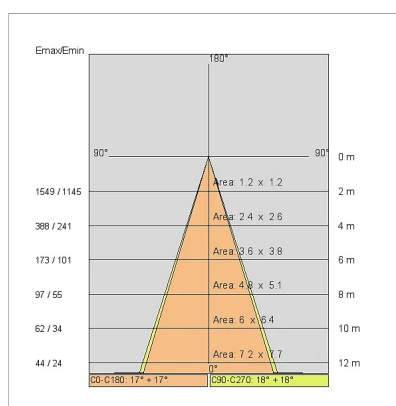
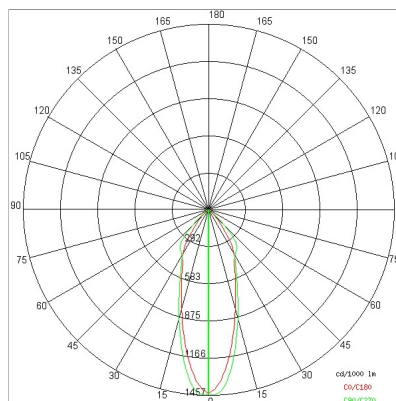
Composizione : 80% alluminio, 10% acciaio, 4% polycarbonato, 2% gomma siliconica, 2% rame, 1% stagno, 1% fibra vetro.

A richiesta: Con adattatore per binario SITRACK- Led con temperatura di COLORE 2700K  
Disponibile DALI altezza corpo 349mm

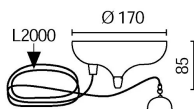
DISEGNO TECNICO



CURVE FOTOMETRICHE

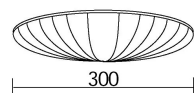


ACCESSORI



Rosone con fune d'acciaio

173 BI Rosone con fune di acciaio



Kit schermo di chiusura

178 Kit schermo di chiusura in policarbonato

AZIENDA

Side Spa è da sempre un punto di riferimento nel settore manifatturiero per la sua costante attenzione alla qualità del prodotto, all'assemblaggio e alla sostenibilità dei suoi articoli. L'azienda si distingue per la sua dedizione nell'offrire ai clienti prodotti di altissima qualità che soddisfino le esigenze e superino le aspettative.

Side Spa pone la massima attenzione alla qualità dei suoi prodotti. Ogni fase della produzione è sottoposta a rigorosi controlli di qualità per garantire che solo articoli di prima classe raggiungano il mercato. Utilizzando materiali di alta qualità e adottando processi di produzione all'avanguardia, l'azienda è in grado di offrire prodotti che resistono al tempo e mantengono le loro prestazioni nel corso degli anni. La qualità è una priorità assoluta per Side Spa, che si impegna a soddisfare i più elevati standard di eccellenza.