



CARATTERISTICHE

Destinazione d'uso:	Interni
Installazione:	A binario
Fissaggio:	A binario
Corpo/Struttura:	Corpo in vano ottico in lamiera d'acciaio
Verniciatura:	A polveri a poliestere
Finitura:	Nero
Riflettore/Ottica:	Ottiche in materiale plastico metallizzato
Orientabilità corpo ottico:	355° sul piano orizzontale
Driver:	Driver incorporato stabilizzato

DATI TECNICI

Tensione:	220/240V
Fascio:	Luce diretta- Indiretta 30°
Corrente:	500mA
Classe isolamento:	1
Peso:	1,50 kg
Grado IP:	20
Filo incandescente:	850 °C
Lampada inclusa:	Si
Tipo LED:	LED
Potenza complessiva:	39 W
Flusso apparecchio:	4960 lm
Durata nominale:	50.000 ore L80 B20
Temperatura di colore:	3000 K
Indice resa cromatica:	>90
Consistenza cromatica:	3 SDCM

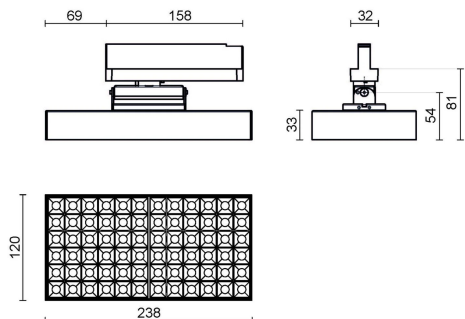
Sorgente luminosa: 2 x 17,5W 2480lm



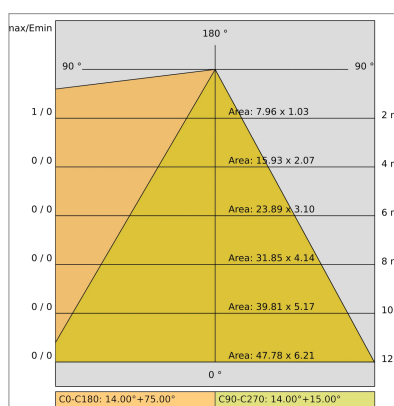
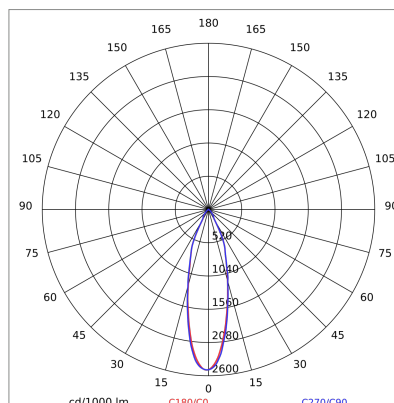
NOTE

ugr inferiore a 10

DISEGNO TECNICO



CURVE FOTOMETRICHE



AZIENDA

Side Spa è da sempre un punto di riferimento nel settore manifatturiero per la sua costante attenzione alla qualità del prodotto, all'assemblaggio e alla sostenibilità dei suoi articoli. L'azienda si distingue per la sua dedizione nell'offrire ai clienti prodotti di altissima qualità che soddisfino le esigenze e superino le aspettative.

Side Spa pone la massima attenzione alla qualità dei suoi prodotti. Ogni fase della produzione è sottoposta a rigorosi controlli di qualità per garantire che solo articoli di prima classe raggiungano il mercato. Utilizzando materiali di alta qualità e adottando processi di produzione all'avanguardia, l'azienda è in grado di offrire prodotti che resistono al tempo e mantengono le loro prestazioni nel corso degli anni. La qualità è una priorità assoluta per Side Spa, che si impegna a soddisfare i più elevati standard di eccellenza.