



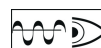
CARATTERISTICHE

| | |
|---------------------|--|
| Destinazione d'uso: | Interni |
| Installazione: | Fissaggio a Parete/Plafone |
| Fissaggio: | Con staffe in dotazione |
| Corpo/Struttura: | Corpo in materiale termoplastico |
| Finitura: | Bianco raggrinzante |
| Riflettore/Ottica: | Lente LED in PMMA |
| Driver: | Driver integrato dimmerabile DALI per LED, uscita max 500mA dc |

DATI TECNICI

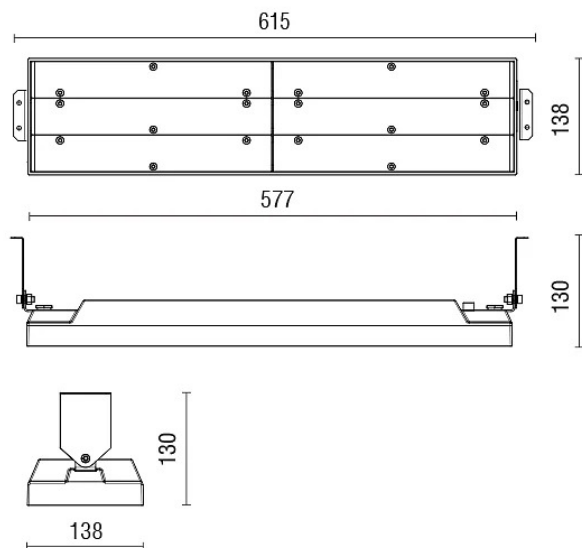
| | |
|------------------------|--------------------|
| Tensione: | 220-240V 50/60Hz |
| Fascio: | Asimmetrico AS° |
| Corrente: | 500mA |
| Classe isolamento: | 1 |
| Peso: | 2.06 kg |
| Grado IP: | 40 |
| Filo incandescente: | 850 °C |
| Lampada inclusa: | Si |
| Tipo LED: | SMD LED |
| Potenza complessiva: | 475 W |
| Flusso apparecchio: | 6906 lm |
| Durata nominale: | 50.000 ore L80 B10 |
| Temperatura di colore: | 4000 K |
| Indice resa cromatica: | >80 |
| Consistenza cromatica: | 3 SDCM |

Sorgente luminosa: 3 x LED 14.50W 2340lm

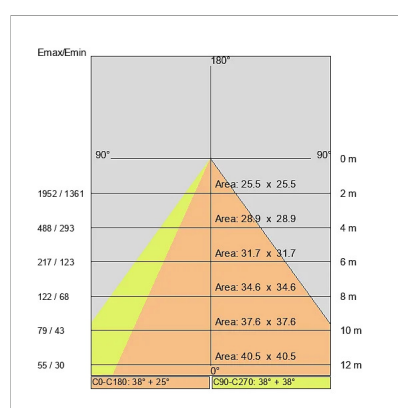
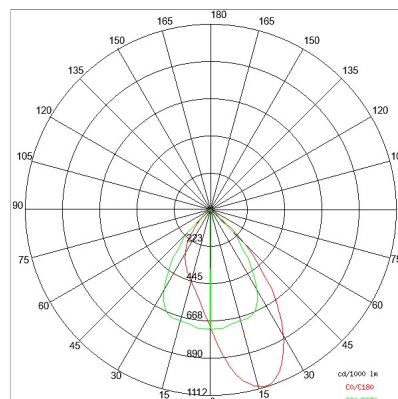


NOTE

DISEGNO TECNICO



CURVE FOTOMETRICHE



AZIENDA

Side Spa è da sempre un punto di riferimento nel settore manifatturiero per la sua costante attenzione alla qualità del prodotto, all'assemblaggio e alla sostenibilità dei suoi articoli. L'azienda si distingue per la sua dedizione nell'offrire ai clienti prodotti di altissima qualità che soddisfino le esigenze e superino le aspettative.

Side Spa pone la massima attenzione alla qualità dei suoi prodotti. Ogni fase della produzione è sottoposta a rigorosi controlli di qualità per garantire che solo articoli di prima classe raggiungano il mercato. Utilizzando materiali di alta qualità e adottando processi di produzione all'avanguardia, l'azienda è in grado di offrire prodotti che resistono al tempo e mantengono le loro prestazioni nel corso degli anni. La qualità è una priorità assoluta per Side Spa, che si impegna a soddisfare i più elevati standard di eccellenza.