



## CARATTERISTICHE

|                     |   |
|---------------------|---|
| Destinazione d'uso: | Interni                                       |
| Installazione:      | Fissaggio a Parete/Plafone                    |
| Fissaggio:          | Con staffe in dotazione                       |
| Corpo/Struttura:    | Corpo in materiale termoplastico              |
| Finitura:           | Bianco raggrinzante                           |
| Riflettore/Ottica:  | Lente LED in PMMA                             |
| Driver:             | Driver per LED, inverter e batteria integrati |

## DATI TECNICI

|                        |                            |
|------------------------|----------------------------|
| Tensione:              | 220-240V 50/60Hz           |
| Fascio:                | Simmetrico diffondente FS° |
| Corrente:              | 500mA                      |
| Classe isolamento:     | 1                          |
| Peso:                  | 2.06 kg                    |
| Grado IP:              | 40                         |
| Filo incandescente:    | 850 °C                     |
| Lampada inclusa:       | Si                         |
| Tipo LED:              | SMD LED                    |
| Potenza complessiva:   | 47,5 W                     |
| Flusso apparecchio:    | 6894 lm                    |
| Durata nominale:       | 50.000 ore L80 B10         |
| Temperatura di colore: | 4000 K                     |
| Indice resa cromatica: | >80                        |
| Consistenza cromatica: | 3 SDCM                     |

Sorgente luminosa: 3 x LED 14,50W 2340lm

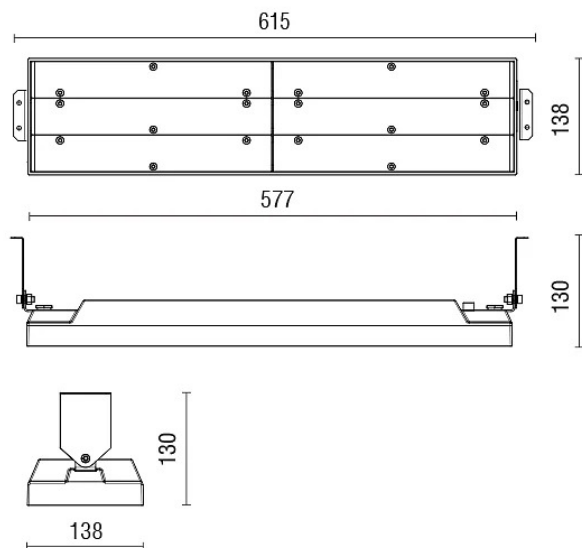


## NOTE

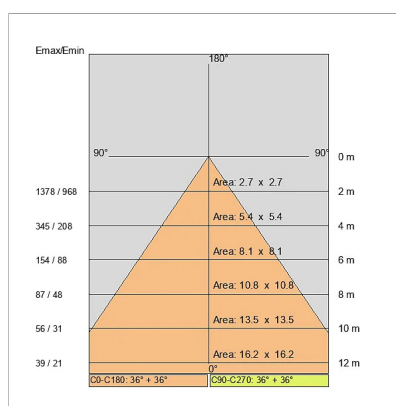
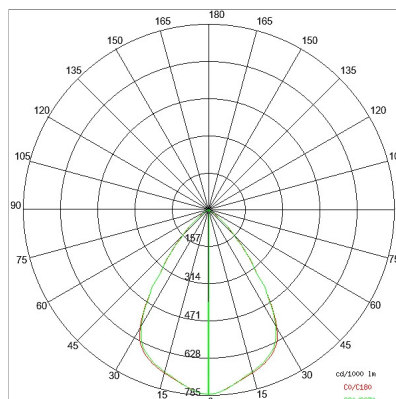
## 4465-LBN-EM

INTERNI > FUNZIONALI - GRANDI AMBIENTI > ROSS PARETE

### DISEGNO TECNICO



### CURVE FOTOMETRICHE



### AZIENDA

Side Spa è da sempre un punto di riferimento nel settore manifatturiero per la sua costante attenzione alla qualità del prodotto, all'assemblaggio e alla sostenibilità dei suoi articoli. L'azienda si distingue per la sua dedizione nell'offrire ai clienti prodotti di altissima qualità che soddisfino le esigenze e superino le aspettative.

Side Spa pone la massima attenzione alla qualità dei suoi prodotti. Ogni fase della produzione è sottoposta a rigorosi controlli di qualità per garantire che solo articoli di prima classe raggiungano il mercato. Utilizzando materiali di alta qualità e adottando processi di produzione all'avanguardia, l'azienda è in grado di offrire prodotti che resistono al tempo e mantengono le loro prestazioni nel corso degli anni. La qualità è una priorità assoluta per Side Spa, che si impegna a soddisfare i più elevati standard di eccellenza.