

## CARATTERISTICHE

|                     |  |
|---------------------|--|
| Destinazione d'uso: | Interni  |
| Installazione:      | A Sospensione  |
| Fissaggio:          | Sistema sospensione con fune/i in acciaio L=3100 mm e regolazione micrometrica |
| Corpo/Struttura:    | Corpo in estruso di alluminio - Testate in materiale termoplastico             |
| Verniciatura:       | Verniciatura per interni in polveri di poliestere                              |
| Finitura:           | Bianco raggrinzante  |
| Vetro/Schermo:      | Schermo diffusore in policarbonato opale                                       |
| Driver:             | Driver dimmerabile DALI integrato per LED, uscita stabilizzata 500mA dc        |

## DATI TECNICI

|                        |                        |
|------------------------|------------------------|
| Tensione:              | 220-240V 50/60Hz       |
| Fascio:                | Simmetrico diffondente |
| Corrente:              | 500mA                  |
| Classe isolamento:     | 1                      |
| Peso:                  | 6,1 kg                 |
| Grado IP:              | 40                     |
| Filo incandescente:    | 850 °C                 |
| Lampada inclusa:       | Si                     |
| Tipo LED:              | SMD LED                |
| Potenza complessiva:   | 91 W                   |
| Flusso apparecchio:    | 8026 lm                |
| Durata nominale:       | 50.000 (h) L80 B10     |
| Temperatura di colore: | 3000 K                 |
| Indice resa cromatica: | >90                    |
| Consistenza cromatica: | 3 SDCM                 |

Sorgente luminosa: 4 x 16.8W 2924lm

Sorgente luminosa: 2 x 8.4W 1462lm



## NOTE

Dimensione l = 1502mm.

A richiesta: Cavo di alimentazione in tessuto in due colori diversi:

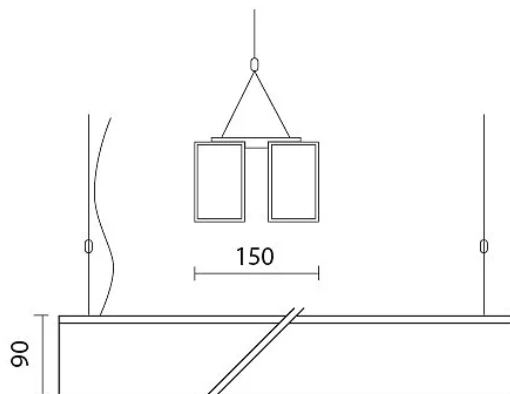
cod.643000 (BIANCO)

cod.613750 (NERO). I rilievi fotometrici sono riferiti ad un solo vano ottico.

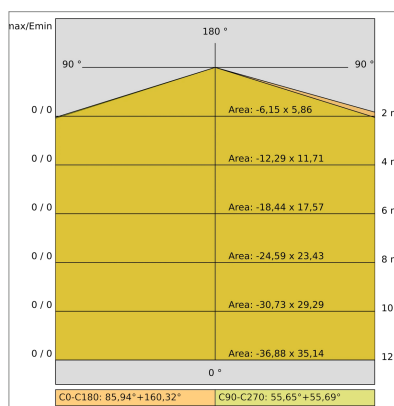
3417-830-DA

INTERNI > PARETE - PLAFONE - SOSPENSIONE > ELISEO SOSPENSIONE

DISEGNO TECNICO



CURVE FOTOMETRICHE



ACCESSORI



|        |    |                                |
|--------|----|--------------------------------|
| 168-BR | BR | ROSONE CILINDRICO ø42 x h110mm |
| 168-NE | NE | ROSONE CILINDRICO ø42 x h110mm |
| 168-GK | GK | ROSONE CILINDRICO ø42 x h110mm |
| 168-BT | BT | ROSONE CILINDRICO ø42 x h110mm |



|        |    |                                |
|--------|----|--------------------------------|
| 165-BR | BR | ROSONE CILINDRICO ø130 x h45mm |
| 165-NE | NE | ROSONE CILINDRICO ø130 x h45mm |
| 165-GK | GK | ROSONE CILINDRICO ø130 x h45mm |
| 165-BT | BT | ROSONE CILINDRICO ø130 x h45mm |

## 3417-830-DA

INTERNI > PARETE - PLAFONE - SOSPENSIONE > ELISEO SOSPENSIONE



TUBICINO DECORATIVO ø 12 mm altezze varie

769800-100 h.100mm

769800-200 h.200mm

769800-250 h.250mm

769800-300 h.300mm

769800-350 h.350mm

769800

TUBETTI DECORATIVI ø12mm

### AZIENDA

Side Spa è da sempre un punto di riferimento nel settore manifatturiero per la sua costante attenzione alla qualità del prodotto, all'assemblaggio e alla sostenibilità dei suoi articoli. L'azienda si distingue per la sua dedizione nell'offrire ai clienti prodotti di altissima qualità che soddisfino le esigenze e superino le aspettative.

Side Spa pone la massima attenzione alla qualità dei suoi prodotti. Ogni fase della produzione è sottoposta a rigorosi controlli di qualità per garantire che solo articoli di prima classe raggiungano il mercato. Utilizzando materiali di alta qualità e adottando processi di produzione all'avanguardia, l'azienda è in grado di offrire prodotti che resistono al tempo e mantengono le loro prestazioni nel corso degli anni. La qualità è una priorità assoluta per Side Spa, che si impegna a soddisfare i più elevati standard di eccellenza.