

## CARATTERISTICHE

Destinazione d'uso:	Interni
Installazione:	A Sospensione
Fissaggio:	Sistema sospensione con fune/i in acciaio L=3100 mm e regolazione micrometrica
Corpo/Struttura:	Corpo in estruso di alluminio - Testate in materiale termoplastico
Verniciatura:	Verniciatura per interni in polveri di poliestere
Finitura:	Bianco raggrinzante
Vetro/Schermo:	Schermo diffusore in policarbonato opale
Driver:	Driver integrato per LED, uscita stabilizzata 500mA dc

## DATI TECNICI

Tensione:	220-240V 50/60Hz
Fascio:	Simmetrico diffondente
Corrente:	500mA
Classe isolamento:	1
Peso:	4,1 kg
Grado IP:	40
Filo incandescente:	850 °C
Lampada inclusa:	Si
Tipo LED:	SMD LED
Potenza complessiva:	57,4 W
Flusso apparecchio:	4816 lm
Durata nominale:	50.000 (h) L80 B10
Temperatura di colore:	3000 K
Indice resa cromatica:	>90
Consistenza cromatica:	3 SDCM

Sorgente luminosa: 2 x 16.8W 2924lm

Sorgente luminosa: 2 x 8.4W 1462lm



## NOTE

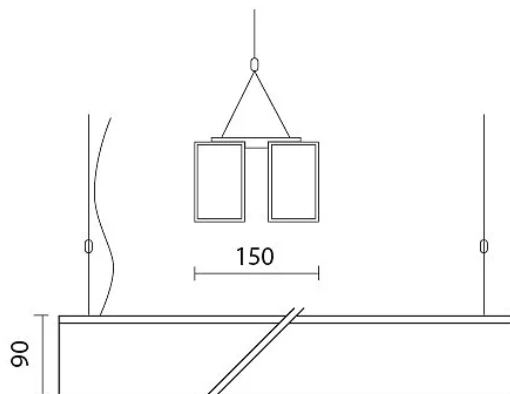
Dimensione l = 902mm.

A richiesta: Cavo di alimentazione in tessuto in due colori diversi:

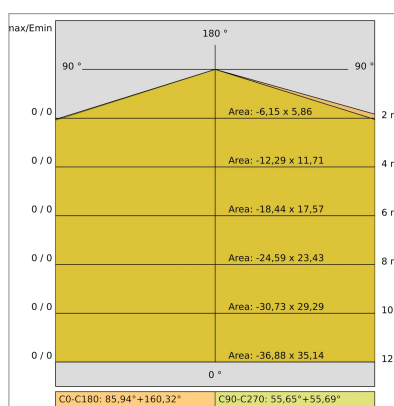
cod.643000 (BIANCO)

cod.613750 (NERO). I rilievi fotometrici sono riferiti ad un solo vano ottico.

DISEGNO TECNICO



CURVE FOTOMETRICHE



ACCESSORI



- |        |    |                                |
|--------|----|--------------------------------|
| 168-BR | BR | ROSONE CILINDRICO ø42 x h110mm |
| 168-NE | NE | ROSONE CILINDRICO ø42 x h110mm |
| 168-GK | GK | ROSONE CILINDRICO ø42 x h110mm |
| 168-BT | BT | ROSONE CILINDRICO ø42 x h110mm |



- |        |    |                                |
|--------|----|--------------------------------|
| 165-BR | BR | ROSONE CILINDRICO ø130 x h45mm |
| 165-NE | NE | ROSONE CILINDRICO ø130 x h45mm |
| 165-GK | GK | ROSONE CILINDRICO ø130 x h45mm |
| 165-BT | BT | ROSONE CILINDRICO ø130 x h45mm |



TUBICINO DECORATIVO ø 12 mm altezze varie

769800-100 h.100mm

769800-200 h.200mm

769800-250 h.250mm

769800-300 h.300mm

769800-350 h.350mm

769800

TUBETTI DECORATIVI ø12mm

## AZIENDA

Side Spa è da sempre un punto di riferimento nel settore manifatturiero per la sua costante attenzione alla qualità del prodotto, all'assemblaggio e alla sostenibilità dei suoi articoli. L'azienda si distingue per la sua dedizione nell'offrire ai clienti prodotti di altissima qualità che soddisfino le esigenze e superino le aspettative.

Side Spa pone la massima attenzione alla qualità dei suoi prodotti. Ogni fase della produzione è sottoposta a rigorosi controlli di qualità per garantire che solo articoli di prima classe raggiungano il mercato. Utilizzando materiali di alta qualità e adottando processi di produzione all'avanguardia, l'azienda è in grado di offrire prodotti che resistono al tempo e mantengono le loro prestazioni nel corso degli anni. La qualità è una priorità assoluta per Side Spa, che si impegna a soddisfare i più elevati standard di eccellenza.