

3384-LBC-A

INTERNI > SISTEMI LINEARI MODULARI > LINEAR SYSTEM



CARATTERISTICHE

Destinazione d'uso:	Interni
Installazione:	A Soffitto/Sospensione
Fissaggio:	Vedi accessori da ordinare separatamente
Corpo/Struttura:	Corpo in estruso di alluminio - Testate in pressofusione di alluminio
Verniciatura:	Verniciatura per interni in polveri di poliestere
Finitura:	Bianco raggrinzante
Vetro/Schermo:	Schermo microprismatizzato UGR<19
Driver:	Driver integrato per LED, uscita stabilizzata 500mA dc

DATI TECNICI

Tensione:	220-240V 50/60Hz
Fascio:	Simmetrico diffondente
Corrente:	500mA
Classe isolamento:	1
Peso:	4,5 kg
Grado IP:	20
Filo incandescente:	650 °C
Lampada inclusa:	Si
Tipo LED:	SMD LED
Potenza complessiva:	20.2 W
Flusso apparecchio:	1553 lm
Durata nominale:	50.000 (h) L80 B20
Temperatura di colore:	3000 K
Indice resa cromatica:	> 90
Consistenza cromatica:	3 SDCM

Sorgente luminosa: 2 x LED 8.60W 1248lm



NOTE

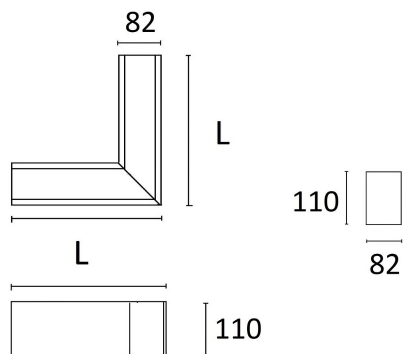
l = 366mm A richiesta: Schermo policarbonato opale.

Versione con 1 striscia led.

3384-LBC-A

INTERNI > SISTEMI LINEARI MODULARI > LINEAR SYSTEM

DISEGNO TECNICO



CURVE FOTOMETRICHE



ACCESSORI



KIT fissaggio a parete

980016-I-82

KIT fissaggio ad incasso



KIT fissaggio a parete

980017-P-82 GR

KIT fissaggio a parete



KIT sospensione a filo - Ø 1,2mm - L. 3 m

980012-S-82

KIT sospensione a filo - Ø 1,2mm - con fune in acciaio L. 3100mm - n. 2 pezzi

3384-LBC-A

INTERNI > SISTEMI LINEARI MODULARI > LINEAR SYSTEM

KIT di giunzione elettromeccanica



980019 Kit di giunzione elettromeccanica

KIT bloccacavo sospensione (rosone)



699907 BR KIT bloccacavo sospensione (rosone)
980052 NE KIT bloccacavo sospensione (rosone)

KIT n.2 testate di chiusura (alluminio senza viti a vista)



98001306-T-82 BI Testate di chiusura in alluminio
98001307-T-82 NE Testate di chiusura in alluminio



168-BR BR ROSONE CILINDRICO ø42 x h110mm
168-NE NE ROSONE CILINDRICO ø42 x h110mm
168-GK GK ROSONE CILINDRICO ø42 x h110mm
168-BT BT ROSONE CILINDRICO ø42 x h110mm



165-BR BR ROSONE CILINDRICO ø130 x h45mm
165-NE NE ROSONE CILINDRICO ø130 x h45mm
165-GK GK ROSONE CILINDRICO ø130 x h45mm
165-BT BT ROSONE CILINDRICO ø130 x h45mm

AZIENDA

Side Spa è da sempre un punto di riferimento nel settore manifatturiero per la sua costante attenzione alla qualità del prodotto, all'assemblaggio e alla sostenibilità dei suoi articoli. L'azienda si distingue per la sua dedizione nell'offrire ai clienti prodotti di altissima qualità che soddisfino le esigenze e superino le aspettative.

Side Spa pone la massima attenzione alla qualità dei suoi prodotti. Ogni fase della produzione è sottoposta a rigorosi controlli di qualità per garantire che solo articoli di prima classe raggiungano il mercato. Utilizzando materiali di alta qualità e adottando processi di produzione all'avanguardia, l'azienda è in grado di offrire prodotti che resistono al tempo e mantengono le loro prestazioni nel corso degli anni. La qualità è una priorità assoluta per Side Spa, che si impegna a soddisfare i più elevati standard di eccellenza.