



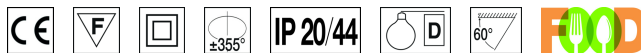
## CARATTERISTICHE

|                             |  |
|-----------------------------|--|
| Destinazione d'uso:         | Foodlighting,Interni   |
| Installazione:              | Incasso a Soffitto   |
| Foro incasso:               | ø 156 mm   |
| Fissaggio:                  | Molle a filo in acciaio  |
| Corpo/Struttura:            | Corpo in pressofusione di alluminio EN AB-47100                            |
| Verniciatura:               | Verniciatura per interni in polveri di poliestere                          |
| Finitura:                   | Bianco raggrinzante  |
| Riflettore/Ottica:          | Riflettore in alluminio purissimo 99,8% - Ottica estraibile ed orientabile |
| Vetro/Schermo:              | Vetro temprato chiaro  |
| Orientabilità corpo ottico: | 355° sul piano orizzontale   |
| Driver:                     | Driver remoto per LED, uscita stabilizzata 700mA dc                        |

## DATI TECNICI

|                        |                                  |
|------------------------|----------------------------------|
| Tensione:              | 220-240V 50/60Hz                 |
| Fascio:                | Simmetrico concentrante spot 10° |
| Corrente:              | 700mA                            |
| Classe isolamento:     | 2                                |
| Peso:                  | 1,45 kg                          |
| Grado IP:              | 20/44                            |
| Filo incandescente:    | 850 °C                           |
| Lampada inclusa:       | Si                               |
| Tipo LED:              | COB LED                          |
| Potenza complessiva:   | 27 W                             |
| Flusso apparecchio:    | 2632 lm                          |
| Durata nominale:       | 50.000 L80 B20                   |
| Temperatura di colore: | 2700 K                           |
| Indice resa cromatica: | >90                              |
| Consistenza cromatica: | 3 SDCM                           |

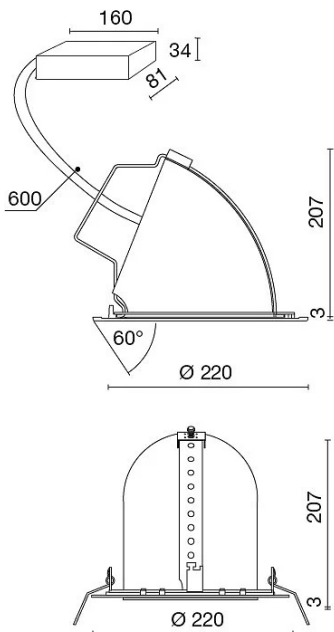
Sorgente luminosa: 1 x LED 24.00W 2955lm



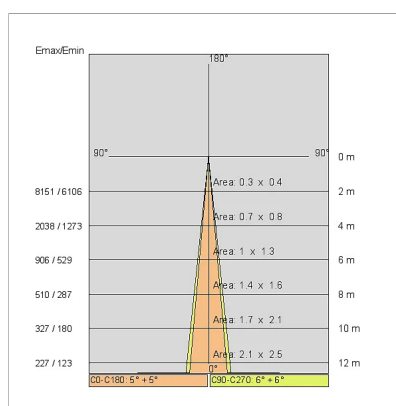
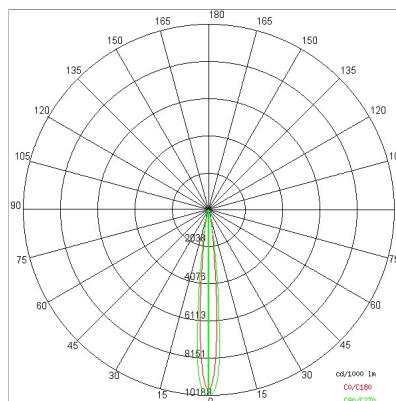
## NOTE

A richiesta: versione dimmerabile

DISEGNO TECNICO



CURVE FOTOMETRICHE



AZIENDA

Side Spa è da sempre un punto di riferimento nel settore manifatturiero per la sua costante attenzione alla qualità del prodotto, all'assemblaggio e alla sostenibilità dei suoi articoli. L'azienda si distingue per la sua dedizione nell'offrire ai clienti prodotti di altissima qualità che soddisfino le esigenze e superino le aspettative.

Side Spa pone la massima attenzione alla qualità dei suoi prodotti. Ogni fase della produzione è sottoposta a rigorosi controlli di qualità per garantire che solo articoli di prima classe raggiungano il mercato. Utilizzando materiali di alta qualità e adottando processi di produzione all'avanguardia, l'azienda è in grado di offrire prodotti che resistono al tempo e mantengono le loro prestazioni nel corso degli anni. La qualità è una priorità assoluta per Side Spa, che si impegna a soddisfare i più elevati standard di eccellenza.