



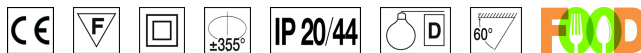
## CARATTERISTICHE

Destinazione d'uso:	Foodlighting, Interni
Installazione:	Incasso a soffitto
Foro incasso:	ø 156 mm
Fissaggio:	Molle a filo in acciaio
Corpo/Struttura:	Corpo in pressofusione di alluminio EN AB-47100
Verniciatura:	Verniciatura per interni in polveri di poliestere
Finitura:	Bianco raggrinzante
Riflettore/Ottica:	Riflettore in alluminio purissimo 99,8% - Ottica estraibile ed orientabile
Vetro/Schermo:	Vetro temprato chiaro
Orientabilità corpo ottico:	355° sul piano orizzontale
Driver:	Driver remoto per LED, uscita stabilizzata 700mA dc

## DATI TECNICI

Tensione:	220-240V 50/60Hz
Fascio:	Simmetrico diffondente flood 30°
Corrente:	700mA
Classe isolamento:	2
Peso:	1,45 kg
Grado IP:	20/44
Filo incandescente:	850 °C
Lampada inclusa:	Si
Tipo LED:	COB LED
Potenza complessiva:	27 W
Flusso apparecchio:	1599 lm
Durata nominale:	50.000 L80 B20
Temperatura di colore:	-- K
Indice resa cromatica:	>90
Consistenza cromatica:	3 SDCM

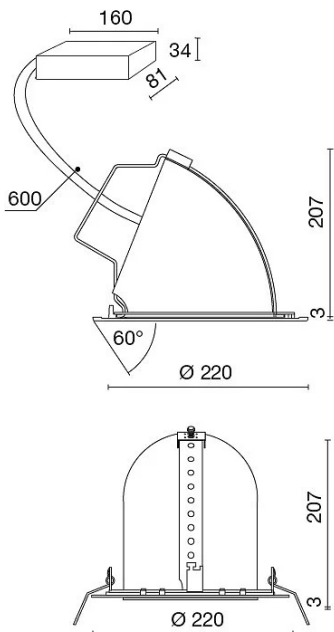
Sorgente luminosa: 1 x LED 24.00W 1895lm



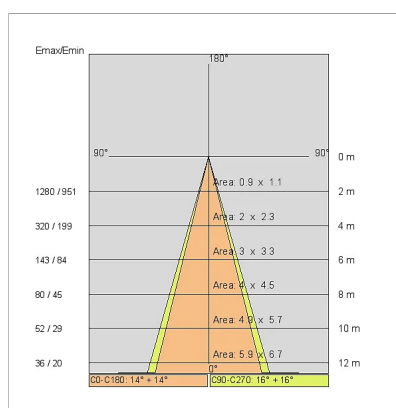
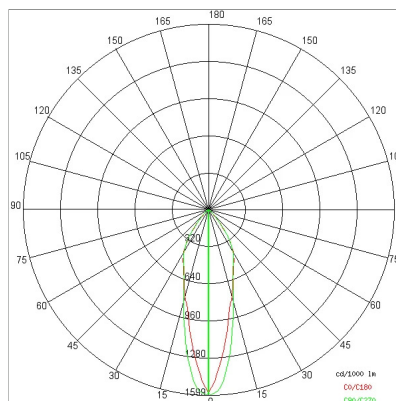
## NOTE

A richiesta: versione dimmerabile

DISEGNO TECNICO



CURVE FOTOMETRICHE



AZIENDA

Side Spa è da sempre un punto di riferimento nel settore manifatturiero per la sua costante attenzione alla qualità del prodotto, all'assemblaggio e alla sostenibilità dei suoi articoli. L'azienda si distingue per la sua dedizione nell'offrire ai clienti prodotti di altissima qualità che soddisfino le esigenze e superino le aspettative.

Side Spa pone la massima attenzione alla qualità dei suoi prodotti. Ogni fase della produzione è sottoposta a rigorosi controlli di qualità per garantire che solo articoli di prima classe raggiungano il mercato. Utilizzando materiali di alta qualità e adottando processi di produzione all'avanguardia, l'azienda è in grado di offrire prodotti che resistono al tempo e mantengono le loro prestazioni nel corso degli anni. La qualità è una priorità assoluta per Side Spa, che si impegna a soddisfare i più elevati standard di eccellenza.